

Betriebsanleitung

Version 1.0.6

Bohrmaschine

- **OPTi**drill®
D 17Pro Artikel Nr. 3003010
- **OPTi**drill®
D 23Pro Artikel Nr. 3003015
3003020
- **OPTi**drill®
D 26Pro Artikel Nr. 3003030
30030301
30030302
- **OPTi**drill®
D 33Pro Artikel Nr. 3003040



D23 Pro - 400V (D17 Pro Abb. ähnlich)



D26 Pro



D33 Pro



Inhaltsverzeichnis

1	Sicherheit	
1.1	Maschinenvarianten.....	5
1.2	Sicherheitshinweise (Warnhinweise).....	6
1.2.1	Gefahren-Klassifizierung.....	6
1.2.2	Weitere Piktogramme.....	6
1.3	Bestimmungsgemäße Verwendung.....	7
1.4	Vernünftigerweise vorhersehbare Fehlanwendung.....	8
1.4.1	Vermeidung von Fehlanwendungen.....	8
1.5	Gefahren, die von der Bohrmaschine ausgehen.....	9
1.6	Qualifikation.....	9
1.6.1	Private Nutzer.....	9
1.6.2	Pflichten des Nutzers.....	9
1.6.3	Handwerklicher oder industrieller Einsatz.....	10
1.7	Bedienerpositionen.....	10
1.8	Sicherheitsmaßnahmen während des Betriebs.....	10
1.9	Sicherheitseinrichtungen.....	11
1.10	Sicherheitsüberprüfung.....	11
1.11	Not-Halt Schalter.....	12
1.12	Bohrfutterschutz.....	12
1.13	Schutzabdeckung Keilriemen.....	13
1.14	Körperschutzmittel.....	13
1.15	Sicherheit während des Betriebs.....	13
1.16	Sicherheit bei der Instandhaltung.....	14
1.16.1	Abschalten und Sichern der Bohrmaschine.....	14
1.17	Verwenden von Hebezeugen.....	14
1.17.1	Mechanische Wartungsarbeiten.....	14
1.18	Unfallbericht.....	14
1.19	Elektrik.....	14
1.20	Prüffristen.....	15
2	Technische Daten	
2.1	Emissionen.....	17
2.2	Abmessungen.....	18
2.2.1	D17 Pro.....	18
2.2.2	D23 Pro.....	19
2.2.3	D26 Pro.....	20
2.2.4	D33 Pro.....	21
3	Anlieferung, Innerbetrieblicher Transport, Montage und Inbetriebnahme	
3.1	Hinweise zu Transport, Aufstellung, Inbetriebnahme.....	22
3.1.1	Allgemeine Gefahren beim innerbetrieblichen Transport.....	22
3.2	Anlieferung.....	23
3.3	Auspacken.....	23
3.4	Montieren.....	23
3.5	Aufstellbedingungen.....	26
3.5.1	Fundament und Boden.....	26
3.5.2	Befestigen.....	26
3.6	Erste Inbetriebnahme.....	29
3.7	Elektrischer Anschluss.....	29
3.7.1	Warmlaufen der Maschine.....	30
4	Bedienung	
4.1	Bedien- und Anzeigeelemente.....	31
4.2	Bedienfeld.....	32
4.3	Maschine einschalten.....	32
4.4	Maschine ausschalten.....	32
4.5	Bohrtiefe.....	32

D17Pro_D23Pro_D26Pro_D33Pro_DEIVZ.fm



4.5.1	Bohrtiefenanschlag	32
4.5.2	Digitale Bohrtiefe	33
4.6	Tischneigung	33
4.7	Drehzahlveränderung	34
4.7.1	Drehzahltabellen	34
4.7.2	Drehzahlanzeige	37
4.8	Vor dem Arbeitsgang	37
4.9	Während dem Arbeitsgang	37
4.10	Pinolenvorschub	37
4.11	Ausbau, Einbau von Bohrfuttern und Bohren	38
4.12	Schnellspann - Bohrfutter	38
4.12.1	Einbau Bohrfutter	38
4.13	Kühlung	39
5	Ermitteln der Schnittgeschwindigkeit und der Drehzahl	
5.1	Tabelle Schnittgeschwindigkeiten/ Vorschub	40
5.2	Drehzahltablelle	40
5.2.1	Beispiel zur rechnerischen Ermittlung der erforderlichen Drehzahl an Ihrer Bohrmaschine	42
6	Instandhaltung	
6.1	Sicherheit	43
6.1.1	Vorbereitung	43
6.1.2	Wiederinbetriebnahme	44
6.2	Inspektion und Wartung	44
6.3	Instandsetzung	48
6.3.1	Kundendiensttechniker	48
7	Störungen	
8	Ersatzteile - Spare parts	
8.1	Ersatzteilbestellung - Ordering spare parts	51
8.2	Hotline Ersatzteile - Spare parts Hotline	51
8.3	Service Hotline	51
8.4	Ersatzteilzeichnungen - Spare part drawings	52
8.5	Maschinenschilder - Machine labels	69
8.6	Schaltplan - Wiring diagram - 230V	70
8.7	Schaltplan - Wiring diagram - 400V	71
9	Anhang	
9.1	Urheberrecht	73
9.2	Terminologie/Glossar	73
9.3	Mangelhaftungsansprüche / Garantie	73
9.4	Lagerung	74
9.5	Entsorgungshinweis / Wiederverwertungsmöglichkeiten:	75
9.5.1	Außer Betrieb nehmen	75
9.5.2	Entsorgung der Neugeräte-Verpackung	75
9.5.3	Entsorgung des Altgerätes	75
9.5.4	Entsorgung der elektrischen und elektronischen Komponenten	76
9.6	Entsorgung über kommunale Sammelstellen	76
9.7	Änderungsinformationen Betriebsanleitung	76
9.8	Produktbeobachtung	76



Vorwort

Sehr geehrter Kunde,

vielen Dank für den Kauf eines Produktes von OPTIMUM.

OPTIMUM Metallbearbeitungsmaschinen bieten ein Höchstmaß an Qualität, technisch optimale Lösungen und überzeugen durch ein herausragendes Preis-Leistungs-Verhältnis. Ständige Weiterentwicklungen und Produktinnovationen gewähren jederzeit einen aktuellen Stand an Technik und Sicherheit.

Vor Inbetriebnahme lesen Sie bitte diese Bedienungsanleitung gründlich durch und machen Sie sich mit der Maschine vertraut. Stellen Sie auch sicher, dass alle Personen, die die Maschine bedienen, immer vorher die Bedienungsanleitung gelesen und verstanden haben.

Bewahren Sie diese Bedienungsanleitung sorgfältig im Bereich der Maschine auf.

Informationen

Die Bedienungsanleitung enthält Angaben zur sicherheitsgerechten und sachgemäßen Installation, Bedienung und Wartung der Maschine. Die ständige Beachtung aller in diesem Handbuch enthaltenen Hinweise gewährleistet die Sicherheit von Personen und der Maschine.

Das Handbuch legt den Bestimmungszweck der Maschine fest und enthält alle erforderlichen Informationen zu deren wirtschaftlichen Betrieb sowie deren langer Lebensdauer.

Im Abschnitt Wartung sind alle Wartungsarbeiten und Funktionsprüfungen beschrieben, die vom Benutzer regelmäßig durchgeführt werden müssen.

Die im vorliegenden Handbuch vorhandenen Abbildungen und Informationen können gegebenenfalls vom aktuellen Bauzustand Ihrer Maschine abweichen. Als Hersteller sind wir ständig um eine Verbesserung und Erneuerung der Produkte bemüht, deshalb können Veränderungen vorgenommen werden, ohne dass diese vorher angekündigt werden. Die Abbildungen der Maschine können sich in einigen Details von den Abbildungen in dieser Anleitung unterscheiden, dies hat jedoch keinen Einfluss auf die Bedienbarkeit der Maschine.

Aus den Angaben und Beschreibungen können deshalb keine Ansprüche hergeleitet werden. Änderungen und Irrtümer behalten wir uns vor!

Ihre Anregungen hinsichtlich dieser Betriebsanleitung sind ein wichtiger Beitrag zur Optimierung unserer Arbeit, die wir unseren Kunden bieten. Wenden Sie sich bei Fragen oder im Falle von Verbesserungsvorschlägen an unseren Service.

Sollten Sie nach dem Lesen dieser Betriebsanleitung noch Fragen haben oder können Sie ein Problem nicht mit Hilfe dieser Betriebsanleitung lösen, setzen Sie sich bitte mit Ihrem Fachhändler oder direkt mit OPTIMUM in Verbindung.

Optimum Maschinen Germany GmbH

Dr.- Robert - Pfleger - Str. 26

D-96103 Hallstadt

Fax (+49)0951 / 96555 - 888

Mail: info@optimum-maschinen.de

Internet: www.optimum-maschinen.de



1 Sicherheit

Konventionen der Darstellung

-
- | | |
|--|-----------------------------|
| | gibt zusätzliche Hinweise |
| | fordert Sie zum Handeln auf |
| | Aufzählungen |
-

Dieser Teil der Betriebsanleitung

- erklärt Ihnen die Bedeutung und die Verwendung der in dieser Betriebsanleitung verwendeten Warnhinweise,
- legt die bestimmungsgemäße Verwendung der Bohrmaschine fest,
- weist Sie auf Gefahren hin, die bei Nichtbeachtung dieser Anleitung für Sie und andere Personen entstehen könnten,
- informiert Sie darüber, wie Gefahren zu vermeiden sind.

Beachten Sie ergänzend zur Betriebsanleitung

- die zutreffenden Gesetze und Verordnungen,
- die gesetzlichen Bestimmungen zur Unfallverhütung,
- die Verbots-, Warn- und Gebotsschilder sowie die Warnhinweise an der Bohrmaschine.

Bewahren Sie die Dokumentation stets in der Nähe der Bohrmaschine auf.

INFORMATION

Können Sie Probleme nicht mit Hilfe dieser Betriebsanleitung lösen, fragen Sie an bei:

Optimum Maschinen Germany GmbH

Dr. Robert-Pfleger-Str. 26

D-96103 Hallstadt

E-Mail: info@optimum-maschinen.de



1.1 Maschinenvarianten

- D17Pro in 230V
- D23Pro in 230V oder 400V Drehstrom
- D26Pro in 230V oder 400V Drehstrom
- D33Pro in 400V Drehstrom



1.2 Sicherheitshinweise (Warnhinweise)

1.2.1 Gefahren-Klassifizierung

Wir teilen die Sicherheitshinweise in verschiedene Stufen ein. Die unten stehende Tabelle gibt Ihnen eine Übersicht über die Zuordnung von Symbolen (Piktogrammen) und Signalwörtern zu der konkreten Gefahr und den (möglichen) Folgen.

Piktogramm	Signalwort	Definition/Folgen
	GEFAHR!	Unmittelbare Gefährlichkeit, die zu einer ernsten Verletzung von Personen oder zum Tode führen wird.
	WARNUNG!	Risiko: eine Gefährlichkeit könnte zu einer ernsten Verletzung von Personen oder zum Tode führen.
	VORSICHT!	Gefährlichkeit oder unsichere Verfahrensweise, die zu einer Verletzung von Personen oder einem Eigentumsschaden führen könnte.
	ACHTUNG!	Situation, die zu einer Beschädigung der Bohrmaschine und des Produkts sowie zu sonstigen Schäden führen könnte. Kein Verletzungsrisiko für Personen.
	Information	Anwendungstipps und andere wichtige/nützliche Informationen und Hinweise. Keine gefährlichen oder schadenbringenden Folgen für Personen oder Sachen.

Wir ersetzen bei konkreten Gefahren das Piktogramm



allgemeine Gefahr



durch eine
Warnung vor



Handverletzungen,



gefährlicher
elektrischer
Spannung,

oder



Einzugsgefahr.

1.2.2 Weitere Piktogramme



Warnung Rutschgefahr!



Warnung Stolpergefahr!



Warnung heiße Oberfläche!



Warnung biologische
Gefährdung!



Warnung vor
automatischem Anlauf!



Warnung Kippgefahr!



Warnung schwebende
Lasten!



Vorsicht, Gefahr durch
explosionsgefährliche
Stoffe!



Einschalten verboten!



Auf die Maschine steigen
verboten!



Vor Inbetriebnahme
Betriebsanleitung lesen!



Netzstecker ziehen!



Schutzbrille tragen!



Schutzhandschuhe tragen!



Sicherheitsschuhe tragen!



Schutzanzug tragen!



Gehörschutz tragen!



Achten Sie auf den Schutz
der Umwelt!



Adresse des
Ansprechpartners

1.3 Bestimmungsgemäße Verwendung

WARNUNG!

Bei nicht bestimmungsgemäßer Verwendung der Bohrmaschine

- **entstehen Gefahren für das Personal,**
 - **werden die Maschine und weitere Sachwerte des Betreibers gefährdet,**
- kann die Funktion der Bohrmaschine beeinträchtigt sein.**



Die Bohrmaschine ist für den Einsatz in nicht explosionsgefährdeter Umgebung konstruiert und gebaut. Die Bohrmaschine ist für das Herstellen von Löchern in kaltes Metall oder anderen nicht gesundheitsgefährlichen, oder nicht brennbaren Werkstoffen durch Verwendung eines rotierenden, spanenden Werkzeuges mit mehreren Spannuten konstruiert und gebaut.

Wird die Bohrmaschine anders als oben angeführt eingesetzt, ohne Genehmigung der Firma Optimum Maschinen Germany GmbH verändert, wird die Bohrmaschine nicht mehr bestimmungsgemäß eingesetzt.

Wir übernehmen keine Haftung für Schäden aufgrund einer nicht bestimmungsgemäßen Verwendung.

Wir weisen ausdrücklich darauf hin, dass durch nicht von der Firma Optimum Maschinen Germany GmbH genehmigte konstruktive, technische oder verfahrenstechnische Änderungen auch die Garantie erlischt.

Teil der bestimmungsgemäßen Verwendung ist, dass Sie

- die Grenzen der Bohrmaschine einhalten,
- die Betriebsanleitung beachten,
- die Inspektions- und Wartungsanweisungen einhalten.

☞ Technische Daten auf Seite 16



WARNUNG!

Schwerste Verletzungen.

Umbauten und Veränderungen der Betriebswerte der Bohrmaschine sind verboten! Sie gefährden Menschen und können zur Beschädigung der Bohrmaschine führen.



1.4 Vernünftigerweise vorhersehbare Fehlanwendung

Eine andere als die unter der „Bestimmungsgemäße Verwendung“ festgelegte oder über diese hinausgehende Benutzung gilt als nicht bestimmungsgemäß und ist verboten.

Jede andere Verwendung Bedarf einer Rücksprache mit dem Hersteller.

Mit der Bohrmaschine darf ausschließlich nur mit metallischen, kalten und nicht brennbaren Werkstoffen gearbeitet werden.

Um Fehlgebrauch zu vermeiden, muss die Betriebsanleitung vor Erstinbetriebnahme gelesen und verstanden werden.

Das Bedienpersonal muss qualifiziert sein.

1.4.1 Vermeidung von Fehlanwendungen

- Einsatz von geeigneten Bearbeitungswerkzeugen.
- Anpassung von Drehzahleinstellung und Vorschub auf den Werkstoff und das Werkstück.
- Werkstück fest und vibrationsfrei einspannen.

ACHTUNG!

Das Werkstück muss immer in einem Maschinenschraubstock, Backenfutter oder mit anderen geeigneten Spannwerkzeugen wie z.B. Spannpratzen befestigt werden.



WARNUNG!

Verletzung durch wegschleudernde Werkstücke.

Spannen Sie das Werkstück in den Maschinenschraubstock. Vergewissern Sie sich, dass das Werkstück fest in dem Maschinenschraubstock und der Maschinenschraubstock fest auf den Maschinentisch gespannt ist.



- Einsatz von Kühl- und Schmiermittel zur Steigerung der Standzeit am Werkzeug und Verbesserung der Oberflächenqualität.
- Spannen der Bearbeitungswerkzeuge und Werkstücke auf sauberen Spannflächen.
- Maschine ausreichend abschmieren.
- Lagerspiel und Führungen richtig einstellen.

Es wird empfohlen:

- Bohrer so einzusetzen, dass sich dieser genau zwischen den drei Spannbacken des Schnellspannfutters befindet.

Beim Bohren ist darauf zu achten, dass

- je nach Durchmesser des Bohrers, muss die passende Drehzahl eingestellt sein,
- der Andruck nur so stark sein darf, dass der Bohrer unbelastet schneiden kann,
- bei zu starkem Andruck sich ein frühzeitiger Bohrerverschleiß ggf. sogar ein Bohrerbruch oder Einklemmen in der Bohrung einstellt. Sollte ein Einklemmen vorkommen, sofort den Hauptantriebsmotor durch Betätigen des Not-Halt Schalter stillsetzen,
- bei harten Werkstoffen, z.B. Stahl, handelsübliches Kühl-/ Schmiermittel verwendet werden muss,
- grundsätzlich immer den Bohrer bei sich drehender Spindel aus dem Werkstück herauszufahren ist.



1.5 Gefahren, die von der Bohrmaschine ausgehen

Die Bohrmaschine entspricht dem Stand der Technik.

Dennoch bleibt noch ein Restrisiko bestehen, denn die Bohrmaschine arbeitet mit

- hohen Drehzahlen,
- rotierenden Teilen,
- elektrischen Spannungen und Strömen.

Das Risiko für die Gesundheit von Personen durch diese Gefährdungen haben wir konstruktiv und durch Sicherheitstechnik minimiert.

Bei Bedienung und Instandhaltung der Bohrmaschine durch nicht ausreichend qualifiziertes Personal können durch falsche Bedienung oder unsachgemäße Instandhaltung Gefahren von der Bohrmaschine ausgehen.

INFORMATION

Alle Personen, die mit der Montage, Inbetriebnahme, Bedienung und Instandhaltung zu tun haben, müssen

- die erforderliche Qualifikation besitzen,
- diese Betriebsanleitung genau beachten.

Bei nicht bestimmungsgemäßer Verwendung

- können Gefahren für das Personal entstehen,
- können die Maschine und weitere Sachwerte gefährdet werden,
- kann die Funktion der Bohrmaschine beeinträchtigt sein.

Schalten Sie die Bohrmaschine immer ab, wenn Sie Reinigungs- und Instandhaltungsarbeiten vornehmen, oder nicht mehr daran gearbeitet wird.

WARNUNG!

Die Bohrmaschine darf nur mit funktionierenden Sicherheitseinrichtungen betrieben werden.

Schalten Sie die Bohrmaschine sofort ab, wenn Sie feststellen, dass eine Sicherheitseinrichtung fehlerhaft oder demontiert ist!

Alle betreiberseitigen Zusatzanlagen müssen mit den vorgeschriebenen Sicherheitseinrichtungen ausgerüstet sein. Sie als Betreiber sind dafür verantwortlich!

☞ **Sicherheitseinrichtungen auf Seite 11**

1.6 Qualifikation

Es ist unerlässlich, dass die Bedienperson für die sichere Anwendung und das sichere Einstellen und Bedienen der Maschine ausreichend ausgebildet ist.

1.6.1 Private Nutzer

Die Bohrmaschine findet auch Verwendung im privaten Bereich. Die Verständnissfähigkeit von Personen im privaten Bereich mit der Ausbildung in einem Metallberuf wurde in dieser Betriebsanleitung berücksichtigt. Eine Ausbildung oder weitergehende Schulung in einem Metallberuf ist eine Voraussetzung zur sicheren Bedienung der Maschine. Es ist unerlässlich das der private Nutzer sich der Gefahren im Umgang mit dieser Maschine bewusst wird.

1.6.2 Pflichten des Nutzers

Der Nutzer muss

- die Betriebsanleitung gelesen und verstanden haben,
- mit allen Sicherheitseinrichtungen und Sicherheitsvorschriften vertraut sein,
- die Bohrmaschine bedienen können.





1.6.3 Handwerklicher oder industrieller Einsatz

Dieses Handbuch wendet sich auch an

- die Betreiber,
- die Bediener,
- das Personal für Instandhaltungsarbeiten.

Deshalb beziehen sich die Warnhinweise sowohl auf die Bedienung als auch auf die Instandhaltung der Bohrmaschine.

WARNUNG!

Trennen Sie die Bohrmaschine stets von der elektrischen Spannungsversorgung. Dadurch verhindern Sie den Betrieb durch Unbefugte. In dieser Anleitung werden die im Folgenden aufgeführten Qualifikationen der Personen für die verschiedenen Aufgaben benannt:



Bediener

Der Bediener wurde in einer Unterweisung durch den Betreiber über die ihm übertragenen Aufgaben und möglichen Gefahren bei unsachgemäßem Verhalten unterrichtet. Aufgaben, die über die Bedienung im Normalbetrieb hinausgehen, darf der Bediener nur ausführen, wenn dies in dieser Anleitung angegeben ist und der Betreiber ihn ausdrücklich damit betraut hat.

Elektrofachkraft

Die Elektrofachkraft ist aufgrund ihrer fachlichen Ausbildung, Kenntnisse und Erfahrungen sowie Kenntnis der einschlägigen Normen und Bestimmungen in der Lage, Arbeiten an elektrischen Anlagen auszuführen und mögliche Gefahren selbstständig zu erkennen und zu vermeiden. Die Elektrofachkraft ist speziell für das Arbeitsumfeld, in dem sie tätig ist, ausgebildet und kennt die relevanten Normen und Bestimmungen.

Fachpersonal

Fachpersonal ist aufgrund seiner fachlichen Ausbildung, Kenntnisse und Erfahrung sowie Kenntnis der einschlägigen Bestimmungen in der Lage, die ihm übertragenen Arbeiten auszuführen und mögliche Gefahren selbstständig zu erkennen und zu vermeiden.

Unterwiesene Person

Die unterwiesene Person wurde in einer Unterweisung durch den Betreiber über die ihr übertragenen Aufgaben und möglichen Gefahren bei unsachgemäßem Verhalten unterrichtet.

INFORMATION

Alle Personen, die mit der Montage, Inbetriebnahme, Bedienung und Instandhaltung zu tun haben, müssen

- die erforderliche Qualifikation besitzen,
- diese Betriebsanleitung genau beachten.

Bei nicht bestimmungsgemäßer Verwendung

- können Gefahren für das Personal entstehen,
- können die Bohrmaschine und weitere Sachwerte gefährdet werden,
- kann die Funktion der Bohrmaschine beeinträchtigt sein.



1.7 Bedienerpositionen

Die Bedienerposition befindet sich vor der Bohrmaschine.

1.8 Sicherheitsmaßnahmen während des Betriebs

VORSICHT!

Gefahr durch das Einatmen gesundheitsgefährdender Stäube und Nebel.





Abhängig von den zu bearbeitenden Werkstoffen und den dabei eingesetzten Hilfsmitteln, können Stäube und Nebel entstehen, die ihre Gesundheit gefährden.

Sorgen Sie dafür, dass die entstehenden, gesundheitsgefährdenden Stäube und Nebel sicher am Entstehungsort abgesaugt und aus dem Arbeitsbereich weggeleitet oder gefiltert werden. Verwenden Sie dazu eine geeignete Absauganlage.

VORSICHT!

Gefahr von Bränden und Explosionen durch den Einsatz von entzündlichen Werkstoffen oder Kühl-Schmiermitteln.



Vor der Bearbeitung von entzündlichen Werkstoffen (z.B. Aluminium, Magnesium) oder dem Verwenden von brennbaren Hilfsstoffen (z.B. Spiritus) müssen Sie zusätzliche Vorsichtsmaßnahmen treffen, um eine Gesundheitsgefährdung sicher abzuwenden.

1.9 Sicherheitseinrichtungen

Betreiben Sie die Bohrmaschine nur mit ordnungsgemäß funktionierenden Sicherheitseinrichtungen.

Setzen Sie die Bohrmaschine sofort still, wenn eine Sicherheitseinrichtung fehlerhaft ist oder unwirksam wird.

Sie sind dafür verantwortlich!

Nach dem Ansprechen oder dem Defekte einer Sicherheitseinrichtung dürfen Sie die Bohrmaschine erst dann wieder benutzen, wenn Sie

- die Ursache der Störung beseitigt haben,
- sich überzeugt haben, dass dadurch keine Gefahr für Personen oder Sachen entsteht.

WARNUNG!

Wenn Sie eine Sicherheitseinrichtung überbrücken, entfernen oder auf andere Art außer Funktion setzen, gefährden Sie sich und andere an der Bohrmaschine arbeitende Menschen. Mögliche Folgen sind



- Verletzungen durch weggeschleuderte Werkstücke oder Werkstückteile,
- das Berühren von rotierenden Teilen,
- ein tödlicher Stromschlag,

Die Bohrmaschine hat folgende Sicherheitseinrichtungen:

- einen Not-Halt Schalter,
- einen Bohrtisch mit T-Nuten zur Befestigung des Werkstücks oder eines Schraubstocks,
- einen Bohrfutterschutz, um das Eingreifen in das rotierende Werkzeug zu verhindern.
- Einen Schalter in der Schutzabdeckung der Keilriemen.

INFORMATION

Die Bohrmaschine lässt sich nur einschalten, wenn der Bohrfutterschutz und die Schutzabdeckung geschlossen ist.



WARNUNG!

Die zur Verfügung gestellten und mit der Maschine ausgelieferten, trennenden Schutzeinrichtungen sind dazu bestimmt, die Risiken des Herausschleuderns von Werkstücken und den Bruchstücken von Werkzeug oder Werkstück herabzusetzen, jedoch nicht, diese vollständig zu beseitigen. Arbeiten Sie stets umsichtig und beachten Sie die Grenzwerte ihres Zerspanungsprozesses.



1.10 Sicherheitsüberprüfung

Überprüfen Sie die Bohrmaschine vor jedem Neu-einschalten oder mindestens einmal pro Schicht. Melden Sie Schäden oder Mängel und Veränderungen im Betriebsverhalten sofort der verantwortlichen Führungskraft.



Überprüfen Sie alle Sicherheitseinrichtungen

- zu Beginn jeder Schicht (bei unterbrochenem Betrieb),
- einmal wöchentlich (bei durchgehendem Betrieb),
- nach jeder Wartung und Instandsetzung.

Überprüfen Sie, ob die Verbots-, Warn- und Hinweisschilder sowie die Markierungen auf der Bohrmaschine

- lesbar sind (evtl. reinigen),
- vollständig sind (ggf. ersetzen).

INFORMATION

Benutzen Sie die nachfolgende Übersicht, um die Prüfungen zu organisieren.



Allgemeine Überprüfung		
Einrichtung	Prüfung	OK
Schutzabdeckungen	Montiert, fest verschraubt und nicht beschädigt	
Schilder, Markierungen	Installiert und lesbar	
Datum:	Prüfer (Unterschrift):	

Funktionsprüfung		
Einrichtung	Prüfung	OK
Not-Halt Schalter	Nach dem Betätigen des Not-Halt Schalter muss die Bohrmaschine abschalten.	
Bohrfutterschutz	Die Bohrmaschine darf erst einschalten, wenn der Bohrfutterschutz geschlossen ist. Der Bohrfutterschutz muss beim Öffnen während des Betriebs den Motor abschalten.	
Schutzabdeckung Keilriemen	Die Bohrmaschine darf erst einschalten, wenn die Schutzabdeckung der Keilriemen geschlossen ist. Der integrierte Schalter muss beim Öffnen während des Betriebs den Motor abschalten.	
Datum:	Prüfer (Unterschrift):	

1.11 Not-Halt Schalter

ACHTUNG!

Auch nach dem Betätigen des Not-Halt Schalters dreht die Bohrspindel, abhängig von der eingestellten Drehzahl, noch einige Sekunden weiter.



1.12 Bohrfutterschutz

Stellen Sie die richtige Höhe der Schutzeinrichtung vor Arbeitsbeginn ein.

Lösen Sie hierzu die Klemmschraube, stellen Sie die erforderliche Höhe ein und drehen Sie die Klemmschraube wieder fest.

In der Halterung des Spindelschutzes ist ein Schalter integriert, der die geschlossene Stellung überwacht.

**INFORMATION**

Solange der Bohrfutterschutz nicht geschlossen ist, lässt sich die Maschine nicht starten.

1.13 Schutzabdeckung Keilriemen**INFORMATION**

Solange die Schutzabdeckung nicht geschlossen ist, lässt sich die Maschine nicht starten.

1.14 Körperschutzmittel

Bei bestimmten Arbeiten benötigen Sie Körperschutzmittel als Schutzausrüstung. Diese sind:

- Schutzhelm,
- Schutzbrille oder Gesichtsschutz,
- Schutzhandschuhe,
- Sicherheitsschuhe mit Stahlkappen,
- Gehörschutz.

Überzeugen Sie sich vor Arbeitsbeginn davon, dass die vorgeschriebene Ausrüstung am Arbeitsplatz verfügbar ist.

VORSICHT!

Verunreinigte, unter Umständen kontaminierte Körperschutzmittel können Erkrankungen auslösen.

Reinigen Sie Ihre Körperschutzmittel

- nach jeder Verwendung,
- regelmäßig einmal wöchentlich.

Körperschutzmittel für spezielle Arbeiten

Schützen Sie Ihr Gesicht und Ihre Augen. Tragen Sie bei allen Arbeiten, bei denen Ihr Gesicht und die Augen gefährdet sind, einen Helm mit Gesichtsschutz.

Verwenden Sie Schutzhandschuhe, wenn Sie scharfkantige Teile in die Hand nehmen.

Tragen Sie Sicherheitsschuhe, wenn Sie schwere Teile an-, abbauen oder transportieren.

1.15 Sicherheit während des Betriebs

Auf konkrete Gefahren bei Arbeiten mit und an der Bohrmaschine weisen wir Sie bei der Beschreibung dieser Arbeiten hin.

WARNUNG!

Vor dem Einschalten der Bohrmaschine überzeugen Sie sich davon, dass dadurch

- keine Gefahr für Personen entsteht,
- keine Sachen beschädigt werden.

Unterlassen Sie jede sicherheitsbedenkliche Arbeitsweise:

- Stellen Sie sicher, dass durch Ihre Arbeit niemand gefährdet wird.
- Halten Sie bei Montage, Bedienung, Wartung und Instandsetzung die Anweisungen dieser Betriebsanleitung unbedingt ein.
- Arbeiten Sie nicht an der Bohrmaschine, wenn Ihre Konzentrationsfähigkeit aus irgend einem Grunde – wie z.B. dem Einfluss von Medikamenten – gemindert ist.
- Beachten Sie die Unfallverhütungsvorschriften der für Ihre Firma zuständigen Berufsgenossenschaft oder anderer Aufsichtsbehörden.





- Melden Sie dem Aufsichtsführenden alle Gefährdungen oder Fehler.
- Bleiben Sie an der Bohrmaschine bis ein vollständiger Stillstand von Bewegungen erfolgt ist.
- Benutzen Sie die vorgeschriebenen Körperschutzmittel. Tragen Sie eng anliegende Kleidung und gegebenenfalls ein Haarnetz.
- Verwenden Sie beim Bohren keine Schutzhandschuhe.

1.16 Sicherheit bei der Instandhaltung

Informieren Sie das Bedienpersonal rechtzeitig über Wartungs- und Reparaturarbeiten.

Melden Sie alle sicherheitsrelevanten Änderungen der Bohrmaschine oder ihres Betriebsverhaltens. Dokumentieren Sie alle Änderungen, lassen Sie die Betriebsanleitung aktualisieren und unterweisen Sie das Bedienpersonal.

1.16.1 Abschalten und Sichern der Bohrmaschine

Schalten Sie die Bohrmaschine am Hauptschalter aus, und sichern Sie den Hauptschalter mit einem Schloss gegen unbefugtes oder versehentliches Einschalten.

Alle Maschinenteile sowie sämtliche gefahrbringende Spannungen sind abgeschaltet. Ausgenommen sind nur die Stellen, die mit nebenstehendem Piktogramm gekennzeichnet sind.



1.17 Verwenden von Hebezeugen

WARNUNG!

Schwerste bis tödliche Verletzungen durch beschädigte oder nicht ausreichend tragfähige Hebezeuge und Lastanschlagmittel, die unter Last reißen.

Prüfen Sie Hebezeuge und Lastanschlagmittel auf

- ausreichende Tragfähigkeit,
- einwandfreien Zustand.

Beachten Sie die Unfallverhütungsvorschriften der für Ihre Firma zuständigen Berufsgenossenschaft oder anderer Aufsichtsbehörden.

Befestigen Sie die Lasten sorgfältig. Treten Sie nie unter schwebende Lasten!



1.17.1 Mechanische Wartungsarbeiten

Installieren Sie nach Ihrer Arbeit alle für die Instandhaltungsarbeiten entfernten Schutz- und Sicherheitseinrichtungen wie:

- Abdeckungen,
- Sicherheitshinweise und Warnschilder,
- Erdungskabel.

Überprüfen Sie nach dem Wiedereinbau deren Funktion!

1.18 Unfallbericht

Informieren Sie Vorgesetzte und die Firma Optimum Maschinen Germany GmbH sofort über Unfälle, mögliche Gefahrenquellen und „Beinahe“-Unfälle.

„Beinahe“-Unfälle können viele Ursachen haben.

Je schneller sie berichtet werden, desto schneller können die Ursachen behoben werden.

1.19 Elektrik

Handwerklicher oder industrieller Einsatz

Lassen Sie die elektrische Maschine/Ausrüstung regelmäßig überprüfen. Lassen Sie alle Mängel wie lose Verbindungen, beschädigte Kabel usw. sofort beseitigen.



Eine zweite Person muss bei Arbeiten an spannungsführenden Teilen anwesend sein und im Notfall die Spannung abschalten. Schalten Sie bei Störungen in der elektrischen Versorgung die Maschine sofort ab!

Beachten Sie die erforderlichen Prüfintervalle nach Betriebssicherheitsverordnung, Betriebsmittelprüfung.

Der Betreiber der Maschine hat dafür zu sorgen, dass die elektrischen Anlagen und Betriebsmittel auf ihren ordnungsgemäßen Zustand geprüft werden und zwar,

- vor der ersten Inbetriebnahme und nach einer Änderung oder Instandsetzung vor der Wiederinbetriebnahme durch eine Elektrofachkraft oder unter Leitung und Aufsicht einer Elektrofachkraft
- und in bestimmten Zeitabständen.

Die Fristen sind so zu bemessen, dass entstehende Mängel, mit denen gerechnet werden muss, rechtzeitig festgestellt werden.

Bei der Prüfung sind die sich hierauf beziehenden elektrotechnischen Regeln zu beachten.

Die Prüfung vor der ersten Inbetriebnahme ist nicht erforderlich, wenn dem Betreiber vom Hersteller oder Errichter bestätigt wird, dass die elektrischen Anlagen und Betriebsmittel den Bestimmungen der Unfallverhütungsvorschrift entsprechend beschaffen sind, siehe Konformitätserklärung.

Ortsfeste elektrische Anlagen und Betriebsmittel gelten als ständig überwacht, wenn sie kontinuierlich von Elektrofachkräften instand gehalten und durch messtechnische Maßnahmen im Rahmen des Betriebes (z. B. Überwachen des Isolationswiderstandes) geprüft werden.

1.20 Prüffristen

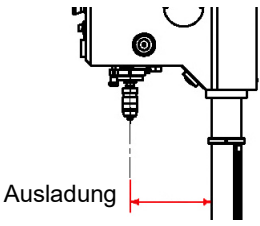
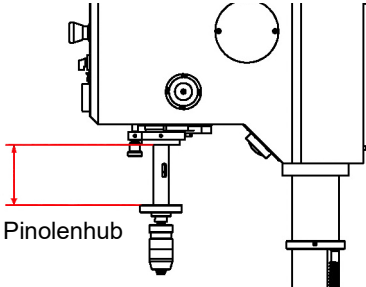
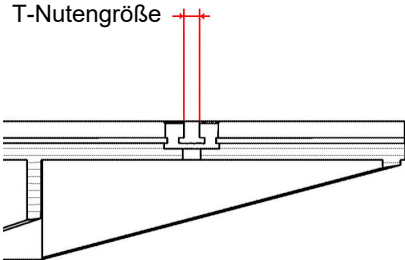
Handwerklicher oder industrieller Einsatz

Legen Sie die Prüffristen der Maschine nach § 3 Betriebssicherheitsverordnung fest, Dokumentieren sie diese und führen Sie eine betriebliche Gefahrenanalyse nach § 6 Arbeitsschutzgesetz durch. Verwenden Sie auch die unter Instandhaltung angegebenen Prüfintervalle als Anhaltswert.



2 Technische Daten

Die folgenden Daten sind Maß- und Gewichtsangaben und die vom Hersteller genehmigten Maschinendaten. Die kalkulierte vorgesehene Lebensdauer der Maschine nach EN ISO 13849 und EN ISO 12100 beträgt mindestens 10 Jahre bei einem täglichen Betrieb von 8h an 220 Arbeitstagen pro Jahr bei Einhaltung der Umgebungsbedingungen, der bestimmungsgemäßen Verwendung und der Einhaltung von erforderlichen Wartungsintervallen. Sicherheitsbezogene Verschleißteile sind in dieser Kalkulation enthalten. Gewöhnliche Verschleißteile wie z.B. Lager, oder Keilriemen gehören nicht zu dieser Kalkulation.

	D17 Pro	D23 Pro	D26 Pro	D33 Pro
Elektrischer Anschluss	230V~50 Hz optional ~60Hz	230V~50 Hz oder 400V~50 Hz optional ~60Hz	400V~50 Hz optional ~60Hz optional 230V	400V~50 Hz optional ~60Hz optional 230V
Motorleistung Spindeltrieb	500 W	750 W	750 W	1,1 kW
Bohrleistung in Stahl (S235JR) [mm]	Ø 16 mm	Ø 25 mm	Ø 25 mm	Ø 30 mm
Dauerbohrleistung in Stahl (S235JR) [mm]	Ø 12 mm	Ø 20 mm	Ø 20 mm	Ø 25 mm
 Ausladung	152 mm	180 mm	210 mm	254 mm
 Pinolenhub	65mm	80mm	85mm	120mm
Spindelaufnahme	MK2	MK2	MK3	MK4
Tischgröße Länge x Breite der Arbeitsfläche	235 x 220 mm	280 x 245 mm	330 x 290 mm	475 x 425 mm
Tisch seitlich kippen / Tisch drehen	± 45° / 360°	± 45° / 360°	± 45° / 360°	± 45° / 360°
 T-Nutengröße / Abstand / Anzahl	12 mm diagonal	12 mm diagonal	14 mm diagonal	14 mm diagonal

D17Pro_D23Pro_D26Pro_D33Pro_DE_2.fm



	D17 Pro	D23 Pro	D26 Pro	D33 Pro
Abstand Spindel - Tisch (max.)	max. 325 mm	max. 425 mm	max. 720 mm	max. 695 mm
maximaler Abstand [mm] Spindel - Fuß	max. 530 mm	max. 618 mm	max. 1230 mm	max. 1180 mm
Arbeitsfläche Maschinenfuß [mm] Länge x Breite der Arbeitsfläche	220 x 230 mm	240 x 250 mm	385 x 260 mm	410 x 325 mm
Maschinenfuß T-Nutengröße / Abstand / Anzahl	16 mm / 2 / 148 mm	16 mm / 2 / 170 mm	16 mm / 2 / 170 mm	16 mm / 2 / 250 mm
Abmessung Maschine	📏 Abmessungen auf Seite 18			
Platzbedarf	Halten Sie einen Arbeitsraum für Bedienung und Instandhaltung von mindestens einem Meter um den Bereich der Maschine frei.			
Maschinengewicht [kg]	36,5	63	90	137
Spindeldrehzahlen [min ⁻¹]	500 - 2520	200 - 2440	200 - 2440	120 - 1810
Stufenzahl Keilriemen	5	12	12	9
Säulendurchmesser [mm]	Ø 60	Ø 73	Ø 80	Ø 92
Umgebungsbedingungen Temperatur	5 - 35 °C			
Umgebungsbedingungen rel. Luftfeuchtigkeit	25 - 80 %			
Betriebsmittel Zahnstange und Öler	säurefreies Schmieröl			

2.1 Emissionen

VORSICHT!

Abhängig von der Gesamtbelastung durch Lärm und den zugrunde liegenden Grenzwerten muss der Maschinenbediener einen geeigneten Gehörschutz tragen.

Wir empfehlen ihnen generell einen Schall- und Gehörschutz zu verwenden.

Der A-bewertete Emissionsschalldruckpegel L_{pA} beträgt 73 bis 75 dB.

Der A-bewertete Schalleistungspegel L_{WA} beträgt 98 bis 102 dB.



INFORMATION

Dieser Zahlenwert wurde an einer neuen Maschine unter bestimmungsgemäßen Betriebsbedingungen gemessen. Abhängig von dem Alter und dem Verschleiß der Maschine kann sich das Geräuschverhalten der Maschine ändern.

Drüber hinaus hängt die Größe der Lärmemission auch vom fertigungstechnischen Einflussfaktoren, z.B. Drehzahl, Werkstoff und Aufspannbedingungen, ab.



INFORMATION

Folgende Faktoren beeinflussen den tatsächlichen Grad der Lärmbelastung des Bediener:

- Charakteristika des Arbeitsraumes, z.B. Größe oder Dämpfungsverhalten,
- anderen Geräuschquellen, z.B. die Anzahl der Maschinen,
- andere in der Nähe ablaufenden Prozesse und die Zeitdauer, während der ein Bediener dem Lärm ausgesetzt ist.



Außerdem können die zulässigen Belastungspegel aufgrund nationaler Bestimmungen von Land zu Land unterschiedlich sein.

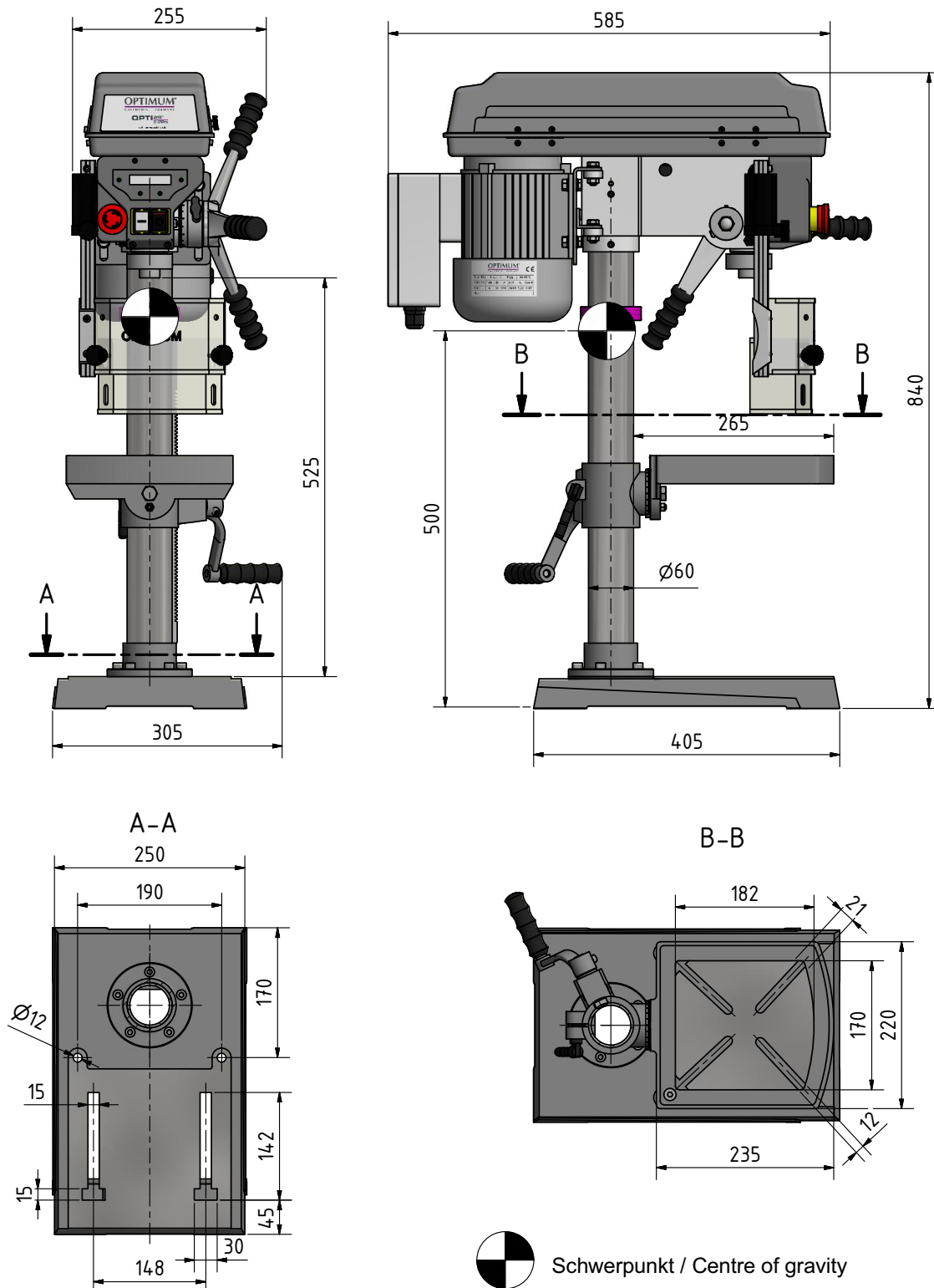
D17Pro_D23Pro_D26Pro_D33Pro_DE_2.fm



Diese Information über die Lärmemission soll es aber dem Betreiber der Maschine erlauben, eine bessere Bewertung der Gefährdung und der Risiken vorzunehmen.

2.2 Abmessungen

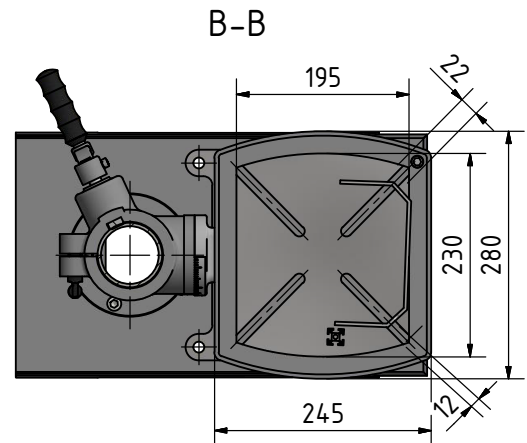
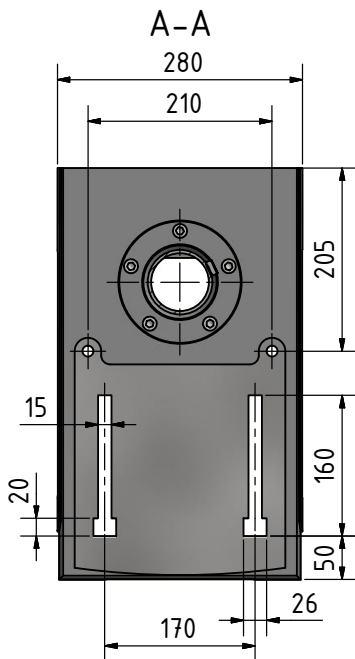
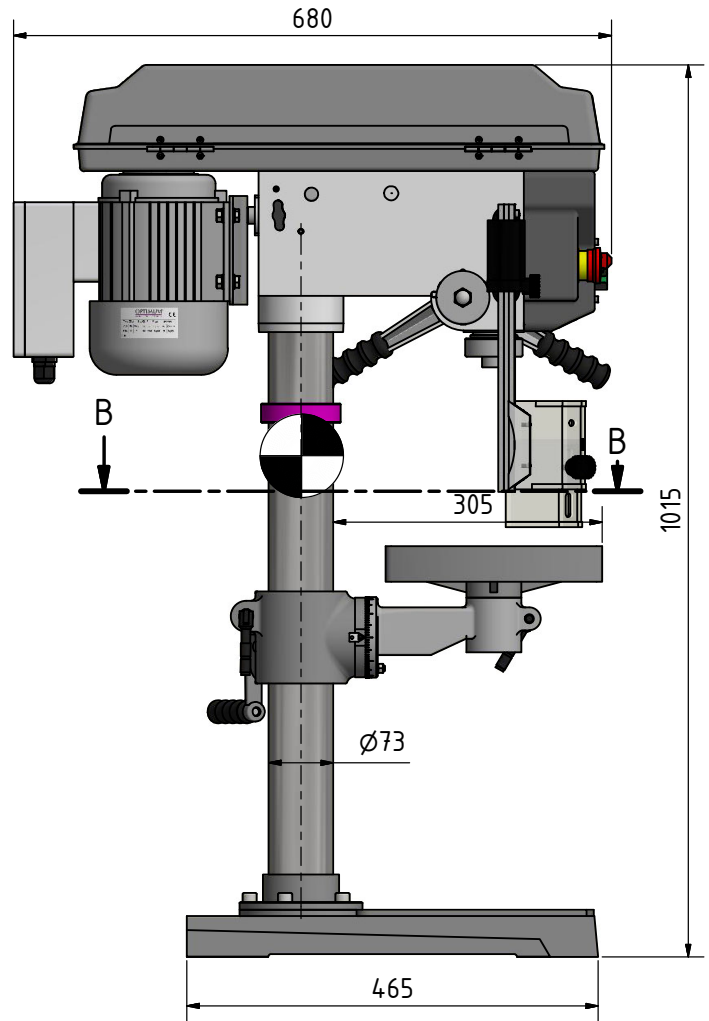
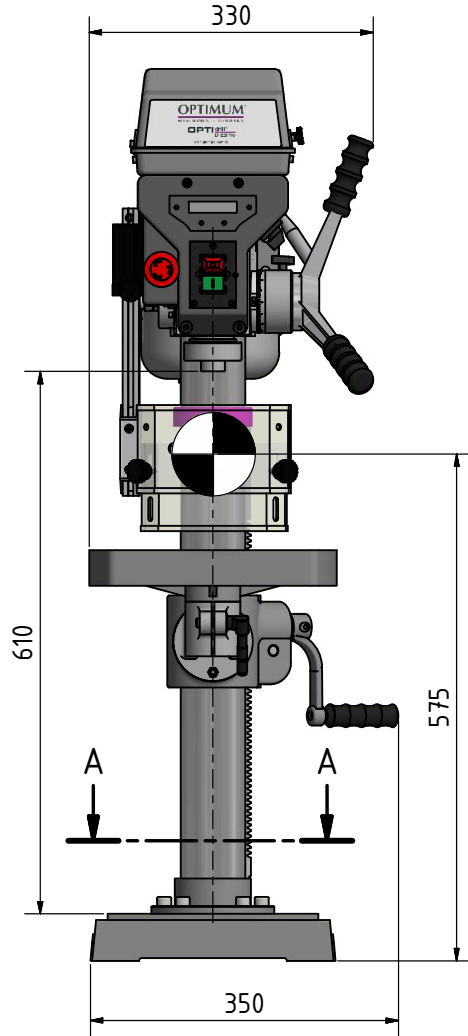
2.2.1 D17 Pro



D17Pro_D23Pro_D26Pro_D33Pro_DE_2.fim



2.2.2 D23 Pro

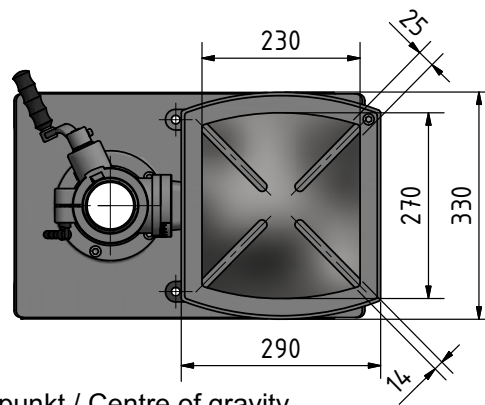
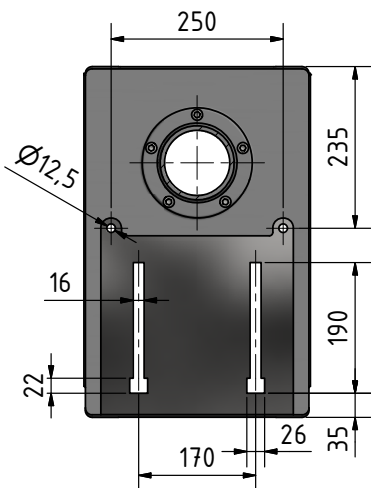
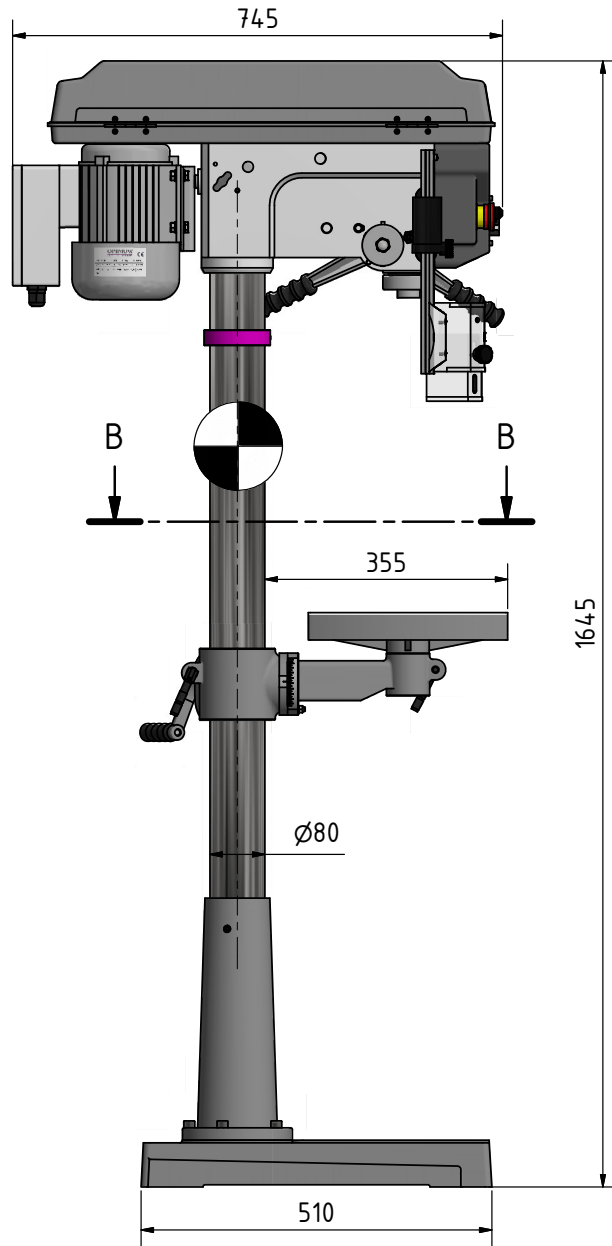
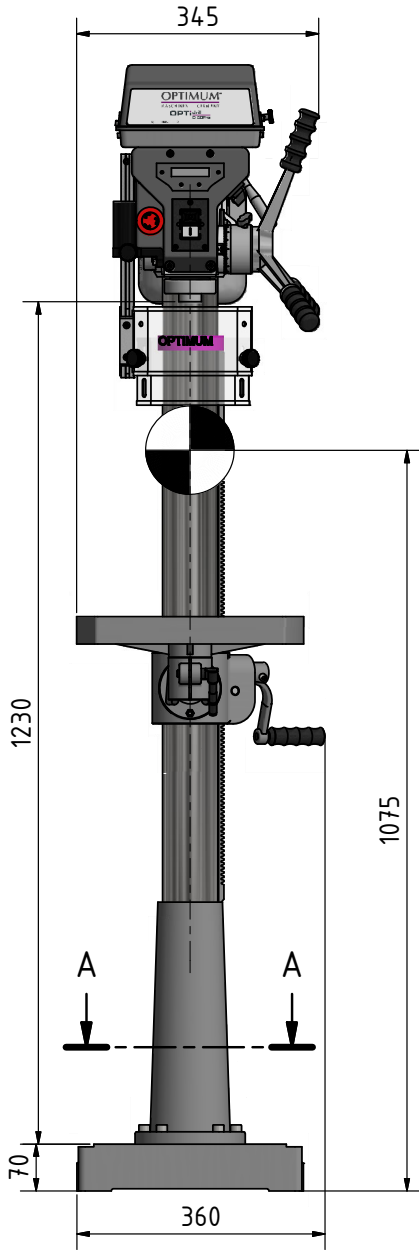


Schwerpunkt / Centre of gravity

D17Pro_D23Pro_D26Pro_D33Pro_DE_2.fm



2.2.3 D26 Pro

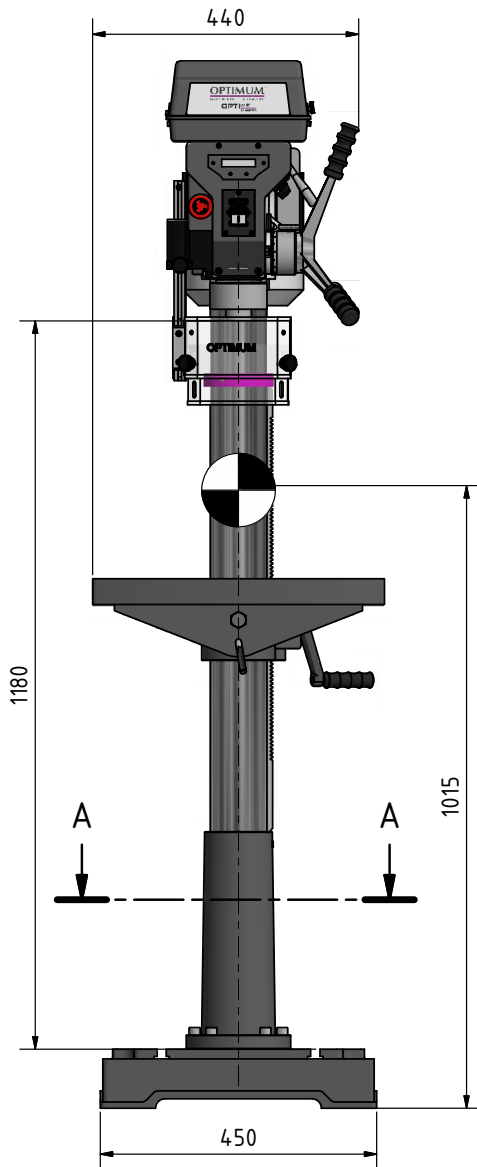


Schwerpunkt / Centre of gravity

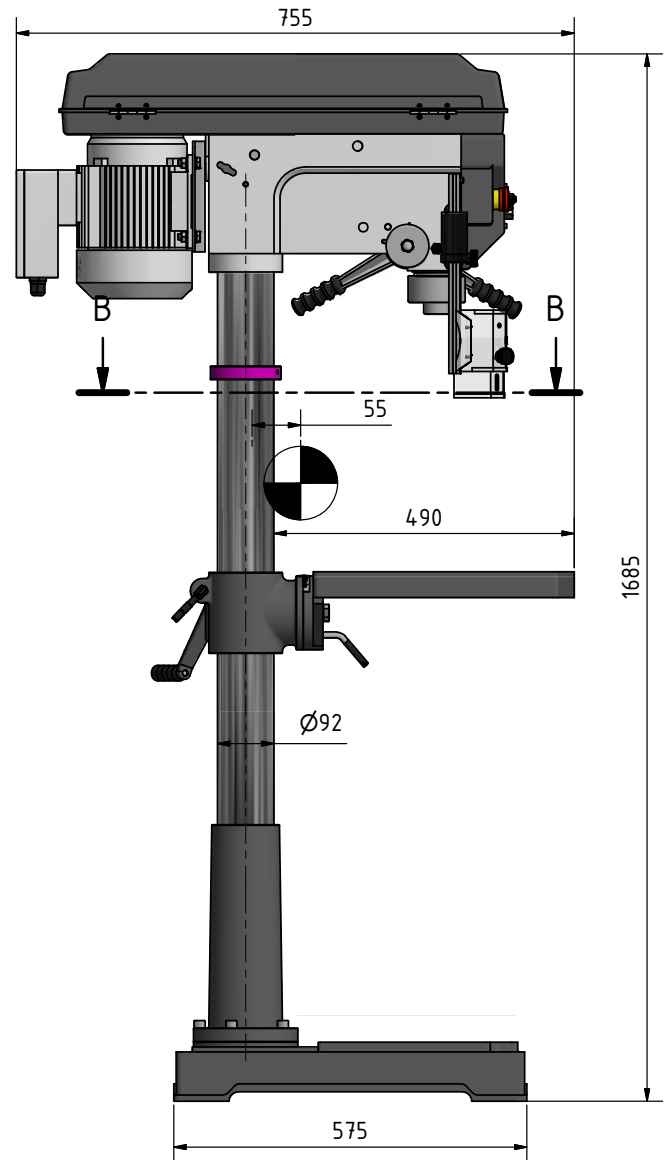
D17Pro_D23Pro_D26Pro_D33Pro_DE_2.fim



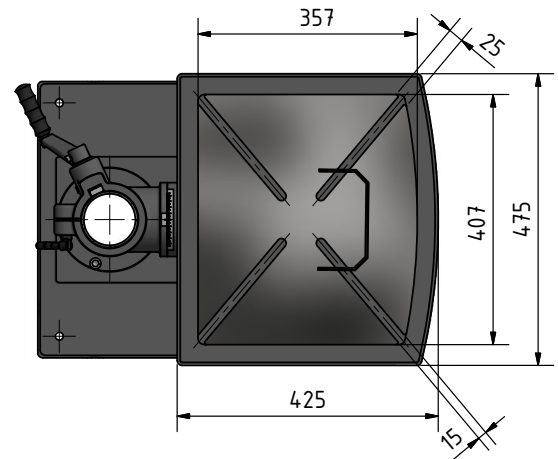
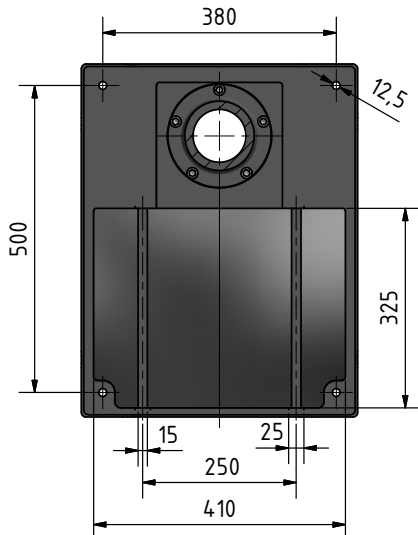
2.2.4 D33 Pro



A-A



B-B



Schwerpunkt / Centre of gravity

D17Pro_D23Pro_D26Pro_D33Pro_DE_2.fm



3 Anlieferung, Innerbetrieblicher Transport, Montage und Inbetriebnahme

3.1 Hinweise zu Transport, Aufstellung, Inbetriebnahme

Unsachgemäßes Transportieren, Aufstellen und Inbetriebnehmen ist unfallträchtig und kann Schäden oder Funktionsstörungen an der Maschine verursachen, für die wir keine Haftung bzw. Garantie gewähren.

Lieferumfang gegen Verschieben oder Kippen gesichert mit ausreichend dimensioniertem Flurförderfahrzeug oder einem Kran zum Aufstellort transportieren.

WARNUNG!

Schwerste bis tödliche Verletzungen durch Umfallen und Herunterfallen von Maschinenteilen vom Gabelstapler oder Transportfahrzeug. Beachten Sie die Anweisungen und Angaben auf der Transportkiste.



Beachten Sie das Gesamtgewicht der Maschine. Das Gewicht der Maschine ist in den „Technischen Daten“ der Maschine angegeben. Im ausgepackten Zustand der Maschine kann das Gewicht der Maschine auch am Typschild gelesen werden.

Verwenden Sie nur Transportmittel und Lastanschlagmittel, die das Gesamtgewicht der Maschine aufnehmen können.

WARNUNG!

Schwerste bis tödliche Verletzungen durch beschädigte oder nicht ausreichend tragfähige Hebezeuge und Lastanschlagmittel, die unter Last reißen. Prüfen Sie die Hebezeuge und Lastanschlagmittel auf ausreichende Tragfähigkeit und einwandfreien Zustand.



Beachten Sie die Unfallverhütungsvorschriften der für Ihre Firma zuständigen Berufsgenossenschaft oder anderer Aufsichtsbehörden. Befestigen Sie die Lasten sorgfältig.

3.1.1 Allgemeine Gefahren beim innerbetrieblichen Transport

WARNUNG KIPPGEFAHR!

Die Maschine darf ungesichert maximal 2cm angehoben werden.

Mitarbeiter müssen sich außerhalb der Gefahrenzone, der Reichweite der Last befinden.

Warnen Sie Mitarbeiter und weisen Sie Mitarbeiter auf die Gefährdung hin.

Maschinen dürfen nur von autorisierten und qualifizierten Personen transportiert werden. Beim Transport verantwortungsbewusst handeln und stets die Folgen bedenken. Gewagte und riskante Handlungen unterlassen.

Besonders gefährlich sind Steigungen und Gefällstrecken (z.B. Auffahrten, Rampen und ähnliches). Ist eine Befahrung solcher Passagen unumgänglich, so ist besondere Vorsicht geboten.

Kontrollieren Sie den Transportweg vor Beginn des Transportes auf mögliche Gefährdungsstellen, Unebenheiten und Störstellen sowie auf ausreichende Festigkeit und Tragfähigkeit.

Gefährdungsstellen, Unebenheiten und Störstellen sind unbedingt vor dem Transport einzusehen. Das Beseitigen von Gefährdungsstellen, Störstellen und Unebenheiten zum Zeitpunkt des Transportes durch andere Mitarbeiter führt zu erheblichen Gefahren.

Eine sorgfältige Planung des innerbetrieblichen Transportes ist daher unumgänglich.





3.2 Anlieferung

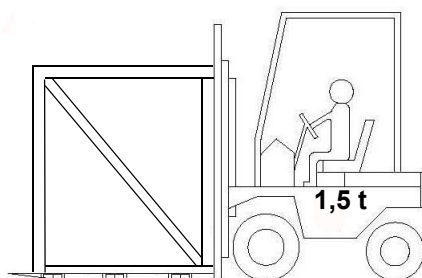
INFORMATION

Die Bohrmaschine ist verpackungsgerecht zerlegt. Vor der Inbetriebnahme muss die Bohrmaschine zusammengebaut werden. Die Anlieferung erfolgt in einer Transportkiste. Nach dem Auspacken und dem Transport an den Aufstellort müssen einzelne Komponenten der Maschine montiert und zusammengefügt werden.



Kontrollieren Sie unverzüglich nach Erhalt der Maschine den Zustand und reklamieren Sie sofort eventuelle Schäden beim letzten Transportführer, auch dann, wenn die Verpackung nicht beschädigt ist. Zur Sicherung von Ansprüchen gegenüber dem Transportunternehmen empfehlen wir Ihnen, Maschinen, Geräte und Verpackungsmaterialien vorläufig in dem Zustand zu belassen, in dem Sie diese bei der Feststellung des Schadens vorgefunden haben oder diesen Zustand zu fotografieren. Wir bitten Sie, uns über alle anderen Beanstandungen binnen sechs Tagen nach dem Erhalt der Lieferung in Kenntnis zu setzen.

Die Maschine kann unterhalb der Verpackungskiste mit einem Gabelstapler angehoben werden.



3.3 Auspacken

Die Maschine in der Nähe ihres endgültigen Standorts aufstellen, bevor zum Auspacken übergegangen wird. Weist die Verpackung Anzeichen für mögliche Transportschäden auf, sind die entsprechenden Vorsichtsmaßnahmen zu treffen, um die Maschine beim Auspacken nicht zu beschädigen. Wird eine Beschädigung entdeckt, so ist dies unverzüglich dem Transporteur und/oder Verloader mitzuteilen, um die nötigen Schritte für eine Reklamation einleiten zu können.

Überprüfen Sie die komplette Maschine sorgfältig und kontrollieren Sie, ob das gesamte Material wie Verladepapiere, Anleitungen und Zubehörteile mit der Maschine geliefert wurden.

3.4 Montieren

WARNUNG!

Quetschgefahr beim Zusammenstellen und Aufrichten der Maschinenkomponenten.

Das Aufstellen der Bohrmaschine muss von mindestens 2 Personen ausgeführt werden, da verschiedene Elemente und Einzelteile bei der Montage festgehalten und zusammengefügt werden müssen.



INFORMATION

Die nachfolgende Beschreibung der Montage bezieht sich auf die Bohrmaschine D26Pro. Sie wurde für die Beschreibung der nachfolgenden Arbeiten aufgrund Ihrer nächsten Ähnlichkeit zu den Bohrmaschinen

- D17 Pro
- D23 Pro
- D33 Pro

gewählt.





Montieren von Standfuß und Bohrsäule

- Stellen Sie den Standfuß auf den Boden und befestigen Sie die Bohrsäule mit dem Standfuß. Am Standfuß sind Befestigungsschrauben für die Bohrsäule vorgesehen.
- Lösen Sie die Schraube am Haltering und entfernen Sie den Haltering und die Zahnstange.

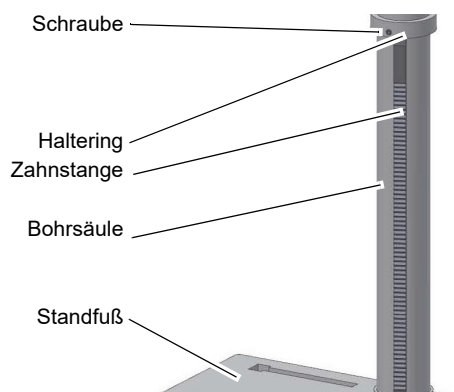


Abb. 3-1: Montage Standfuß

Montieren des Bohrtischträgers

- Setzen Sie das Schneckenrad in den Bohrtischträger ein.
- Richten Sie die Zahnstange innerhalb des Bohrtischträgers so aus, dass die Zähne der Zahnstange im Schneckenrad des Bohrtischträgers einrasten.

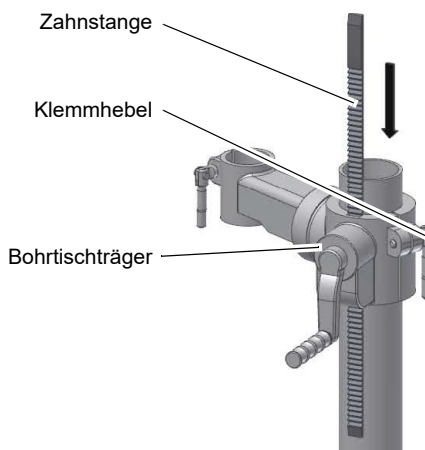


Abb. 3-2: Montage Bohrtischträger

INFORMATION

Das längere Ende ohne Verzahnung der Zahnstange muss oben sein.

- Schieben Sie den Bohrtischträger mit der Zahnstange auf die Bohrsäule.
- Schieben Sie den Haltering auf die Säule und Zahnstange.
- Ziehen Sie die Schraube am Haltering leicht an. Achten Sie darauf, dass sich der Bohrtischträger noch gut um die Bohrsäule drehen lässt.
- Montieren Sie den Klemmhebel zur Bohrtischfixierung.



Montieren des Bohrkopfes

- Setzen Sie den Bohrkopf auf die Bohrsäule und drehen Sie ihn, bis er mit dem Standfuß fluchtet. Arretieren Sie den Bohrkopf mit den zwei Schrauben im Bohrkopf über der Zahnstange.
- Schrauben Sie die 3 Hebel des Vorschubkreuzes ein und montieren Sie die Handkurbel der Tischhöhenverstellung.

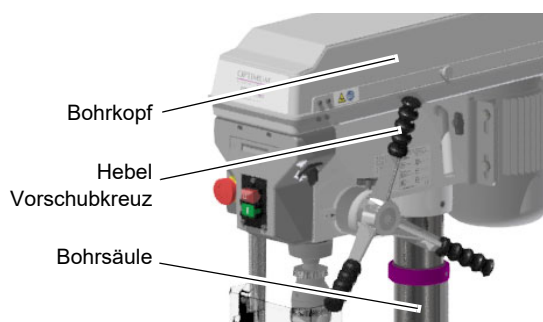


Abb. 3-3: D26Pro



- Setzen Sie den Bohrtisch in den Bohrtischträger ein, und klemmen sie ihn mit dem Klemmhebel fest.

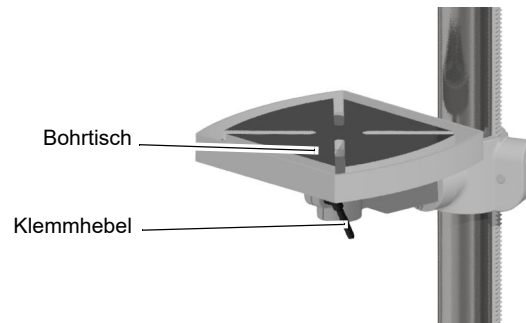


Abb. 3-4: D26Pro

Montage des Schnellspann - Bohrfutters

☞ Vor dem Arbeitsgang auf Seite 37

Montage des Bohrfutterschutzes

WARNUNG!

Bohrmaschinen dürfen nicht ohne Bohrfutterschutz betrieben werden.

1. Schieben Sie das Aluminiumprofil mit der montierten Schutzscheibe (Kunststoffscheibe) in die am Bohrkopf vormontierte Halterung.
2. Drehen Sie nach erfolgter Montage des Aluminiumprofils die Einstellschraube fest.

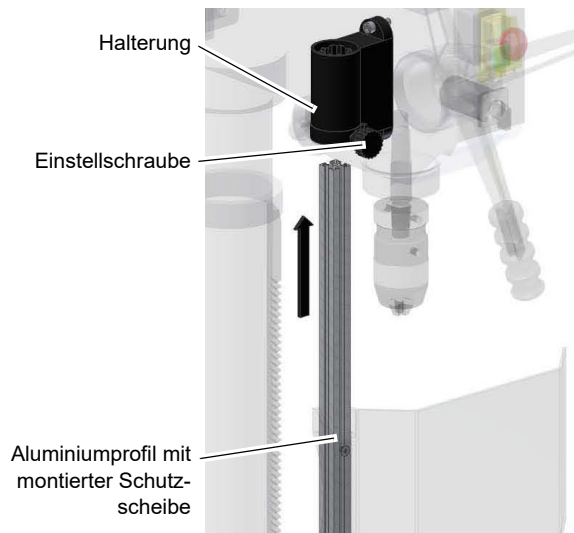


Abb. 3-5: Montage-1

3. Schrauben Sie die Innensechskantschraube mit der Sicherungsscheibe in das Aluminiumprofil.

WARNUNG!

Achten Sie darauf, dass die Innensechskantschraube und die Sicherungsscheibe montiert und fest verschraubt sind. Das Aluminiumprofil würde beim Lösen der Einstellschraube aus der Halterung rutschen.



Abb. 3-6: Montage-2



4. Achten Sie darauf, dass die Einstellschraube nach erfolgter Montage und im geschlossenen Zustand des Bohrfutterschutzes nach vorne zeigt.

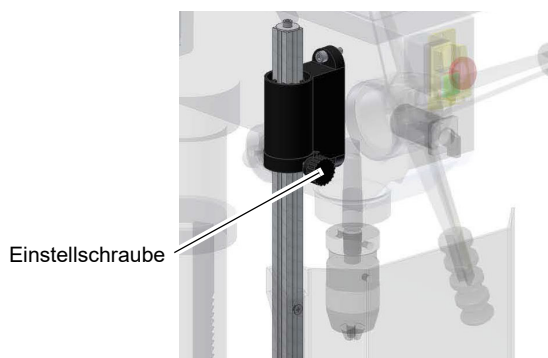


Abb.3-7: Montage-3

INFORMATION

In der Halterung des Bohrfutterschutzes ist ein Schalter integriert, der die geschlossene Stellung überwacht. Solange der Bohrfutterschutz nicht geschlossen ist, lässt sich die Maschine nicht starten.



3.5 Aufstellbedingungen

Gestalten Sie den Arbeitsraum um die Maschine entsprechend der örtlichen Sicherheitsvorschriften. Der Arbeitsraum für die Bedienung, Wartung und Instandsetzung darf nicht eingeschränkt werden.

Die Beleuchtung des Arbeitsplatzes ist so zu gestalten, dass an der Werkzeugspitze eine Beleuchtungsstärke von 500 Lux erreicht wird.

Falls dies mit der herkömmlichen Ausleuchtung des Aufstellungsorts nicht gewährleistet ist, muss eine optional erhältliche Arbeitsplatzleuchte eingesetzt werden.

- Halten Sie vorgeschriebene Sicherheitsbereiche und Fluchtwege nach VDE 0100 Teil 729 ein, sowie die Umgebungsbedingungen für den Betrieb der Maschine.
- Der Netzstecker der Maschine muss frei zugänglich sein.
- Die Maschine darf nur in trockenen, belüfteten Räumen aufgestellt und betrieben werden.
- Vermeiden Sie Plätze in der Nähe von Späne oder Staub verursachenden Maschinen.
- Der Aufstellort muss schwingungsfrei, also entfernt von Pressen, Hobelmaschinen, etc. sein.
- Genügend Platz für Rüst- und Bedienpersonal und Materialtransport bereitstellen.
- Bedenken Sie auch die Zugänglichkeit für Einstell- und Wartungsarbeiten.

3.5.1 Fundament und Boden

- ➔ Kontrollieren Sie den Untergrund. Der Untergrund muss die Belastung aufnehmen können.
- ➔ Der Untergrund muss so vorbereitet werden, dass eventuell eingesetztes Kühlmittel nicht in den Boden eindringen kann.

3.5.2 Befestigen

Um die erforderliche Standsicherheit der Bohrmaschine zu erreichen, muss die Bohrmaschine an ihrem Standfuß fest mit dem Untergrund verbunden werden.

- ➔ Befestigen Sie die Bohrmaschine an den hierfür vorgesehenen Durchgangsbohrungen am Standfuß mit dem Untergrund.

ACHTUNG!

Ziehen Sie die Befestigungsschrauben an der Bohrmaschine nur so fest an, dass sie sicher steht und sich bei Betrieb nicht losreißen oder kippen kann.

Zu fest angezogene Befestigungsschrauben, besonders in Verbindung mit einem unebenen Untergrund, können zu einem Bruch des Standfußes der Maschine führen.





D17 Pro

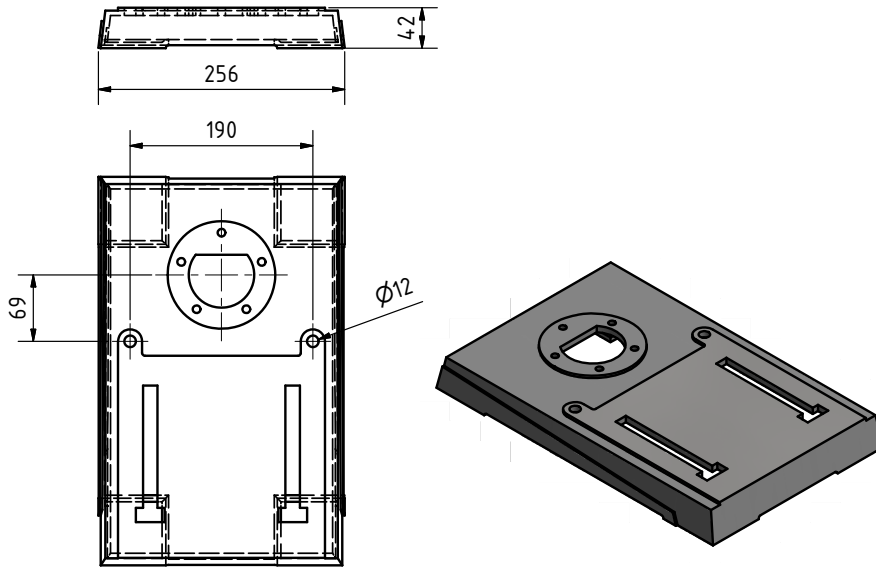


Abb.3-8: Befestigung Fuß D17 Pro

D23 Pro

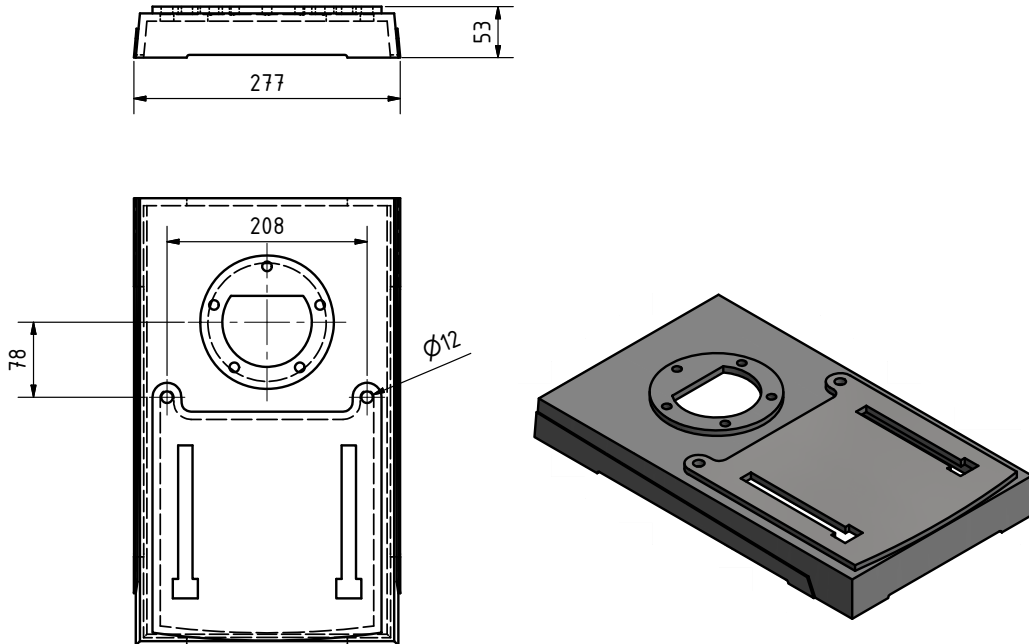


Abb.3-9: Befestigung Fuß D23 Pro

D17Pro_D23Pro_D26Pro_D33Pro_DE_3.fim



D26 Pro

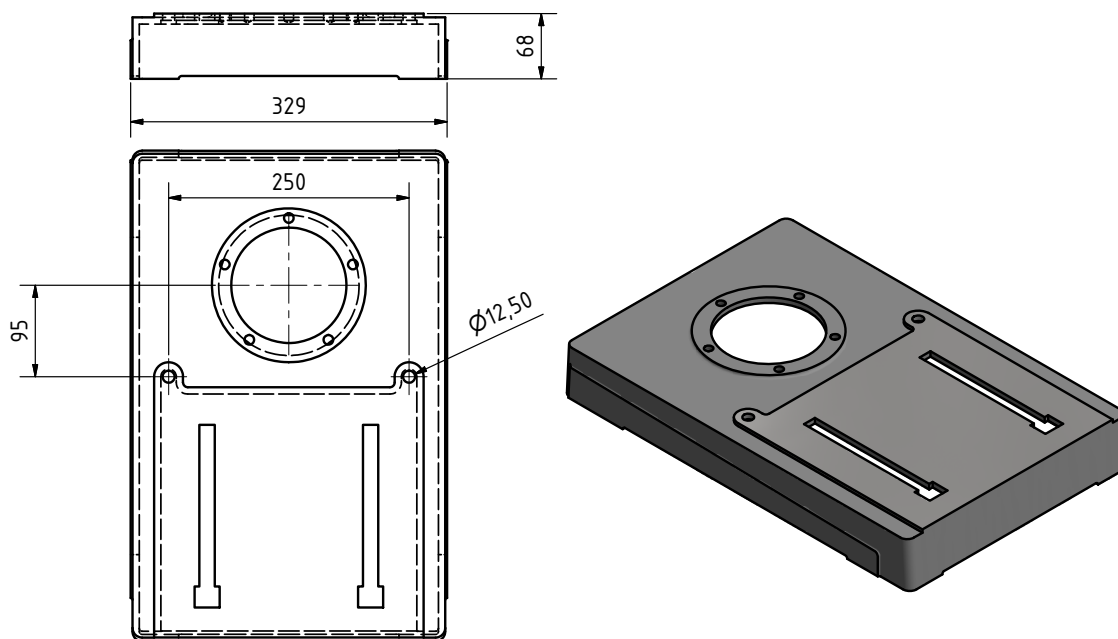


Abb.3-10: Befestigung Fuß D26Pro

D33 Pro

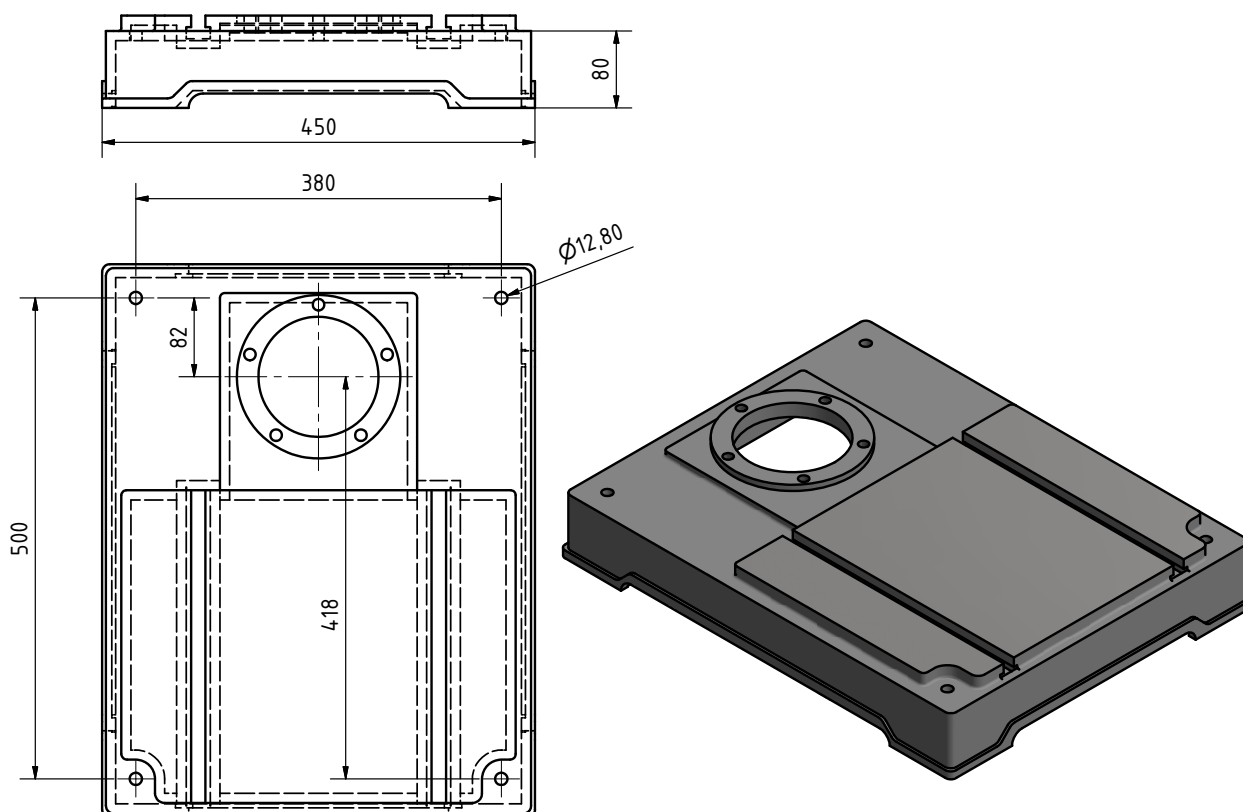


Abb.3-11: Befestigung Fuß D33 Pro

D17Pro_D23Pro_D26Pro_D33Pro_DE_3.fim



3.6 Erste Inbetriebnahme

VORSICHT!

Die erste Inbetriebnahme darf nur nach sachgerechter Installation erfolgen.



WARNUNG!

Gefährdung durch den Einsatz von ungeeigneten Werkzeugaufnahmen oder deren Betreiben bei unzulässigen Drehzahlen.

Verwenden Sie nur die Werkzeugaufnahmen (z.B. Bohrfutter), die zusammen mit der Maschine ausgeliefert wurden oder als optionale Ausrüstungen von OPTIMUM angeboten werden.

Verwenden Sie Werkzeugaufnahmen nur in dem dafür vorgesehenen, zulässigen Drehzahlbereich.

Werkzeugaufnahmen dürfen nur in Übereinstimmung mit den Empfehlungen von OPTIMUM oder des Spannzeug-Herstellers verändert werden.

WARNUNG!

Bei der ersten Inbetriebnahme der Bohrmaschine durch unerfahrenes Personal gefährden Sie Menschen und die Ausrüstung.

Wir übernehmen keine Haftung für Schäden aufgrund einer nicht korrekt durchgeführten Inbetriebnahme.

☞ „Qualifikation“ auf Seite 9



3.7 Elektrischer Anschluss

WARNUNG!

400V Drehstromanschluss

Der elektrische Drehstromanschluss darf nur durch eine Elektrofachkraft oder unter Leitung und Aufsicht durch eine Elektrofachkraft durchgeführt werden.



VORSICHT!

Verlegen Sie das Anschlusskabel der Maschine so, das ein Stolpern von Personen verhindert wird.



ACHTUNG!

Achten Sie unbedingt darauf, dass alle 3 Phasen (L1, L2, L3) und das Erdungskabel richtig angeschlossen sind.

Der neutrale Leiter (N) Ihrer Spannungsversorgung wird nicht angeschlossen.



ACHTUNG!

Drehfeld beachten!

Bitte prüfen Sie, ob Stromart, Stromspannung und Absicherung mit den vorgeschriebenen Werten übereinstimmen. Ein Schutzleiteranschluss muss vorhanden sein.

→ Netzabsicherung 10A - 16A



INFORMATION!

Maschinen mit 400V Drehstromanschluss.

Verwenden Sie den Drehrichtungsschalter um die korrekte Drehrichtung einzustellen. In der Schaltstellung "R" soll die Spindel im Uhrzeigersinn drehen. Vertauschen Sie im Bedarfsfall zwei Phasen am Netzstecker um die korrekte Drehrichtung zu erhalten.





3.7.1 Warmlaufen der Maschine

ACHTUNG!

Wird die Bohrmaschine, insbesondere die Bohrspindel, im ausgekühlten Zustand sofort auf Maximalleistung betrieben, kann es dazu führen, dass diese beschädigt wird.

Eine ausgekühlte Maschine, wie es beispielsweise direkt nach dem Transport vorkommen kann, sollte deshalb die ersten 30 Minuten lediglich bei einer Spindelgeschwindigkeit von etwa 500 1/min warmgefahren werden.





4 Bedienung

4.1 Bedien- und Anzeigeelemente

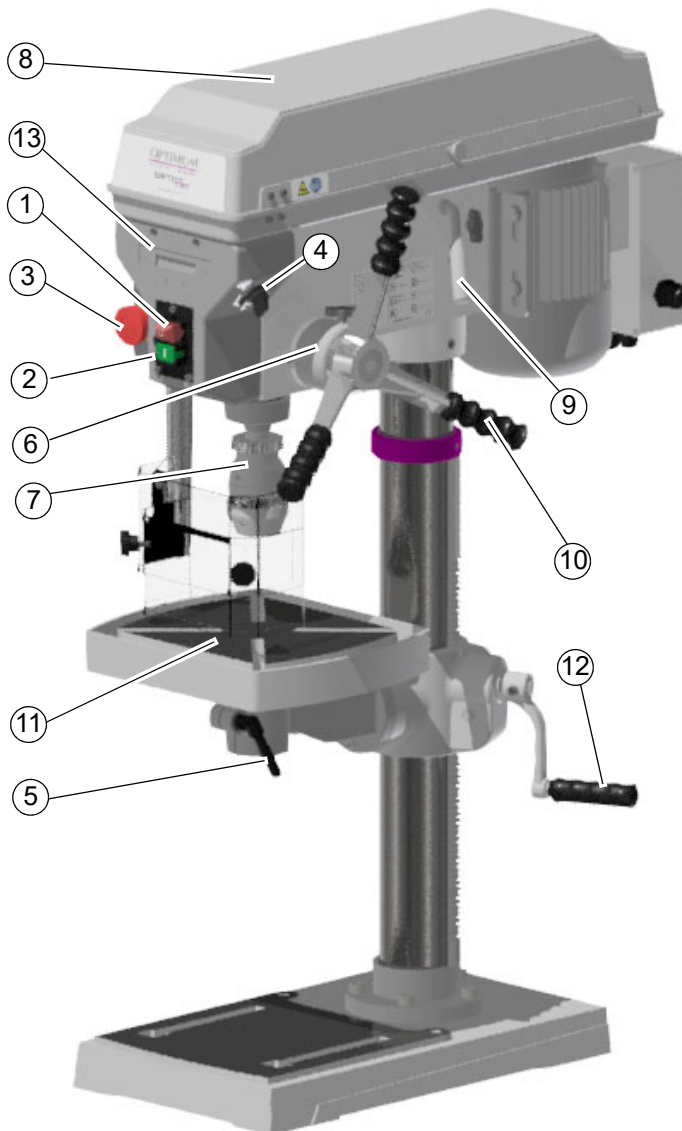


Abb.4-1: D23 Pro - Bedien- und Anzeigeelemente

Pos.	Bezeichnung	Pos.	Bezeichnung
1	Drucktaster „Aus“	2	Drucktaster „Ein“
3	NOT-Halt Schalter	4	Drehrichtungsschalter (nur an 400V Maschinen)
5	Klemmhebel	6	Skala Bohrtiefenanschlag
7	Schnellspannbohrfutter	8	Schutzabdeckung Keilriemengehäuse
9	Griff für Keilriemenspannung	10	Hebel für Pinolenvorschub
11	Bohrtisch	12	Tischhöhenverstellung
13	Digitale Anzeige		

D17Pro_D23Pro_D26Pro_D33Pro_DE_4.fm



4.2 Bedienfeld

Drucktaster EIN

Der „Drucktaster EIN“ schaltet die Drehung der Bohrspindel ein.

Drucktaster Aus

Der „Drucktaster AUS“ schaltet die Drehung der Bohrspindel aus.

Drehrichtungsschalter

nur an 400V Maschinen



4.3 Maschine einschalten

INFORMATION

Solange der Bohrfutterschutz nicht geschlossen ist, lässt sich die Maschine nicht starten.

- Drehzahl einstellen.
- Stecker Versorgungsspannung einstecken.
- Bohrfutterschutz in der Höhe einstellen und schließen.
- Falls an Maschine vorhanden, Drehrichtung auswählen (Nullstellung Drehrichtung).
- Drucktaster „Ein“ betätigen.



4.4 Maschine ausschalten

VORSICHT!

Der NOT-Halt Schalter darf nur im Notfall betätigt werden. Ein gewöhnliches stillsetzen der Maschine darf nicht mit dem NOT-Halt Schalter erfolgen.

- Drucktaster „Aus“ betätigen.
- Ziehen Sie bei einem längeren Stillstand den Netzstecker heraus.



4.5 Bohrtiefe

4.5.1 Bohrtiefenanschlag

- Klemmschraube lösen und Skalenring zur gewünschte Bohrtiefe drehen.
- Klemmschraube wieder anziehen.

Die Spindel lässt sich jetzt nur noch auf den eingestellten Wert absenken.

oder

Die digitale Bohrtiefenanzeige auf „Null“ setzen um die Bohrtiefe ablesen zu können.

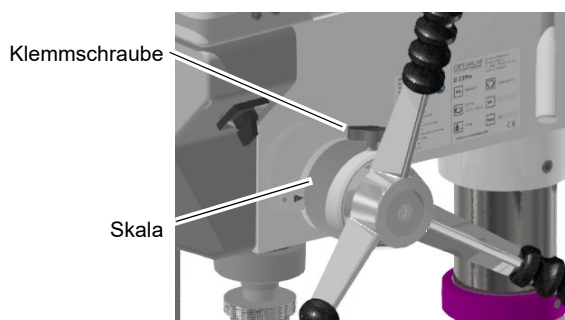


Abb.4-2: Skala Bohrtiefenanschlag



4.5.2 Digitale Bohrtiefe

Zeigt die aktuelle Bohrtiefe an.



Abb.4-3: Digitale Anzeige

4.6 Tischneigung

VORSICHT!

Je weiter der Bohrtisch nach links oder rechts geneigt wird, desto geringer ist die Tragfähigkeit und die Klemmwirkung des geneigten Bohrtisches.

Der Bohrtisch kann nach rechts oder links geneigt werden.

- Befestigungsschraube lösen.
- Gewindestift heraus ziehen.

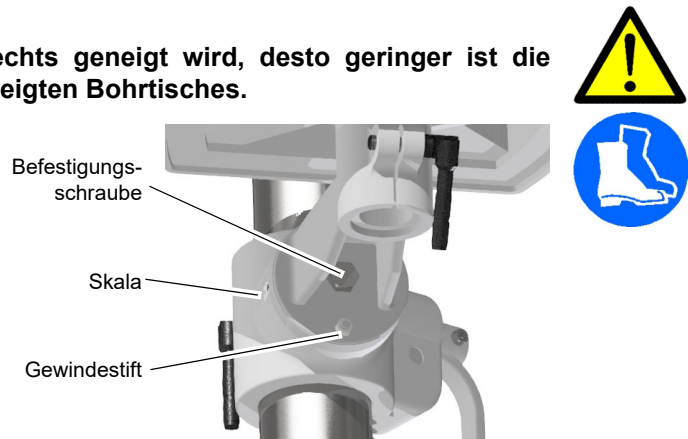


Abb.4-4: Befestigungsschraube

- Stellen Sie den gewünschten Winkel anhand der Skala ein.
- Ziehen Sie die Befestigungsschraube wieder fest an.

INFORMATION

Sollte sich der Gewindesttift nicht herausziehen lassen, so kann der Sitz durch Drehen an der Mutter im Uhrzeigersinn gelöst werden.

INFORMATION

Der Gewindesttift ist nur zur korrekten Position für die waagrechte Ebene des Bohrtisches vorgesehen.





4.7 Drehzahlveränderung

VORSICHT!

Vorbeugende Sicherheitsmaßnahme. Ziehen Sie den Netzstecker der Bohrmaschine.

- Die Maschine von der elektrischen Versorgung trennen.
- Die Verschraubung an der Schutzabdeckung der Keilriemen lösen.

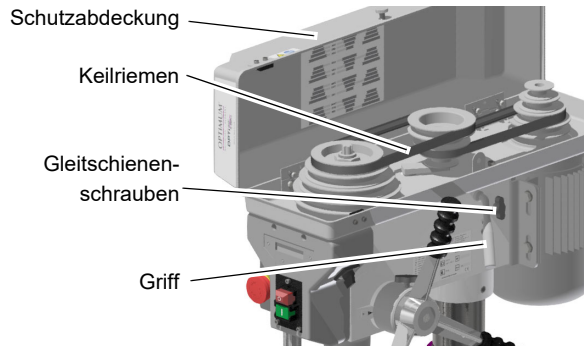


Abb.4-5: Riemenantrieb



- Öffnen Sie die Schutzabdeckung.
- Lösen Sie die Gleitschiensschrauben jeweils links und rechts am Bohrkopf und schieben Sie den Motor mit Hilfe des Griffes in Richtung Bohrfutter.

VORSICHT!

Öffnen Sie die Abdeckhaube erst dann, wenn die Bohrmaschine von der elektrischen Versorgung getrennt ist.

Schließen und Verschrauben Sie die Abdeckhaube nach jeder Drehzahlveränderung.

ACHTUNG!

Achten Sie auf die richtige Spannung der Keilriemen.

Eine zu starke oder zu schwache Spannung der Keilriemen kann zu Beschädigungen führen.

Die Keilriemen sind richtig gespannt, wenn sie sich mit dem Finger noch etwa 1 cm durchdrücken lassen.



4.7.1 Drehzahltabellen

INFORMATION

Bei Betrieb an einem 60Hz Anschluss erhöht sich die Drehzahl um das 1,2 fache.

D17 Pro



OPTIMUM®
MASCHINEN - GERMANY

OPTidrill®
D 17Pro

8 x 825 mm (Li)
Item No. 030 0317 1108

		2520	
		1900	
		1400	
		900	
50Hz		500	



D23 Pro

OPTIMUM®
MASCHINEN - GERMANY

OPTIdrill®
D 23Pro

V13 x 650 mm
Item No. 09V13650

V13 x 610 mm
Item No. 039V13610

440		
290		
200		
890		
480		
330		
1480		
1040		
530		
2440		
1770		
1180		

50Hz

D17Pro_D23Pro_D26Pro_D33Pro_DE_4.fm



D26 Pro

OPTIMUM®
MASCHINEN - GERMANY

OPTIdrill®
D 26Pro

V13 x 735 mm
Item No. 039V13735

V13 x 600 mm
Item No. 09V13600

440		
290		
200		
890		
480		
330		
1480		
1040		
530		
2440		
1770		
1180		

50Hz

D33 Pro

OPTIMUM®
MASCHINEN - GERMANY

OPTIdrill®
D 33Pro

V13x860
Item no. 0300333301

V13x750
Item no. 039V13750

360		
250		
120		
940		
440		
210		
1810		
1260		
400		

50Hz

D17Pro_D23Pro_D26Pro_D33Pro_DE_4.fm



4.7.2 Drehzahlanzeige

Zeigt die aktuelle Drehzahl an.



Abb.4-6: Digitale Anzeige

4.8 Vor dem Arbeitsgang

WARNUNG!

Bei Bohrarbeiten muss das Werkstück sicher gespannt sein um es gegen Mitnahme durch Bohrer zu sichern. Ein geeignetes Spannwerkzeug ist ein Maschinenschraubstock, oder Spannpratzen.



Bevor Sie beginnen zu arbeiten, wählen Sie die gewünschte Drehzahl aus. Diese ist abhängig vom verwendeten Bohrerdurchmesser und dem Werkstoff.

Stellen Sie gegebenenfalls die gewünschte Bohrtiefe mit den Bohrtiefenanschlag ein, um ein gleichbleibendes Ergebnis zu erhalten.

4.9 Während dem Arbeitsgang

WARNUNG!

Einziehen von Bekleidungsteilen und / oder Kopfhair.

- Tragen Sie beim Bohren eng anliegende Kleidung.
- Benutzen Sie keine Handschuhe.
- Tragen sie gegebenenfalls ein Haarnetz.



Je kleiner der Bohrer, desto leichter kann er brechen. Ziehen Sie bei tiefen Bohrungen den Bohrer öfters zurück, damit die Bohrspäne aus der Bohrung herausgezogen werden. Einige Tropfen Öl vermindern die Reibung und erhöhen die Lebensdauer des Bohrers.

4.10 Pinolenvorschub

VORSICHT!

Stoßgefahr durch die Pinolenhebel bei Beendigung des Bohrvorschubs. Die Rückholfeder spannt sich und entlädt die gespeicherte Energie.



Bewegen Sie die Pinole mit dem Pinolenhebel nach unten. Die Pinole wird durch Federkraft in ihre Ausgangsstellung zurück bewegt.

4.11 Ausbau, Einbau von Bohrfuttern und Bohrern

VORSICHT!

Vorbeugende Sicherheitsmaßnahme. Ziehen Sie den Netzstecker der Bohrmaschine.

ACHTUNG!

Das Werkzeug und/oder das Bohrfutter fällt nach unten. Halten Sie während des Austreibens das Werkzeug oder das Bohrfutter fest.



Kegeldorne lassen sich mit einem gewöhnlichen Austreiber ausbauen.

- Trennen Sie die Bohrmaschine von der elektrischen Versorgung. Netzstecker ziehen.
- Die Bohrspindel so weit drehen, bis die Öffnungen von Pinole und Bohrspindel übereinander liegen.
- Das Werkzeug mit der Hand festhalten.
- Das Werkzeug mit einem Austreiber (15) aus der Bohrspindel lösen.
- Das Werkzeug mit der Hand festhalten und aus der Aufnahme herausnehmen.

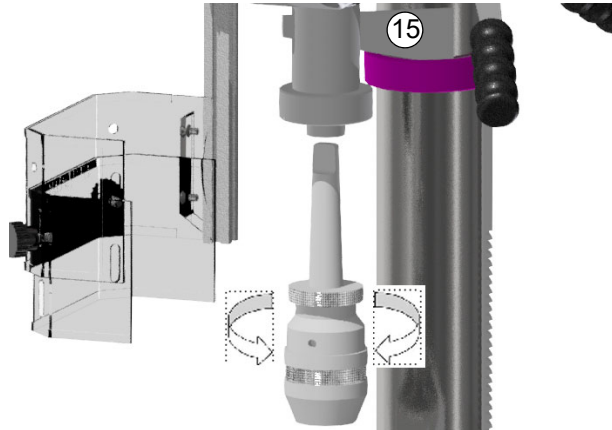


Abb.4-7: Werkzeugentnahme

4.12 Schnellspann - Bohrfutter

Um einen Bohrer einzuspannen, halten Sie das Oberteil des Schnellspann - Bohrfutters fest und drehen Sie das Unterteil.

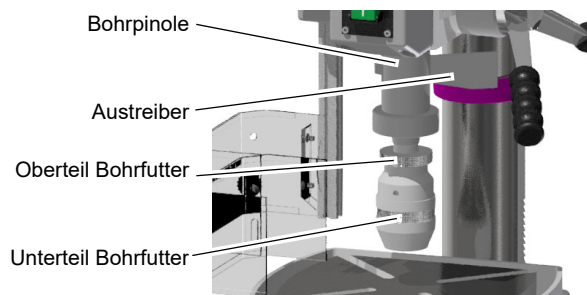


Abb.4-8: Schnellspann - Bohrfutter

VORSICHT!

Achten Sie auf festen und korrekten Sitz des eingespannten Werkzeugs.



4.12.1 Einbau Bohrfutter

Das Bohrfutter wird durch eine formschlüssige Verbindung (Mitnehmer) gegen Verdrehung in der Bohrspindel gesichert.

Eine reibschlüssige Verbindung hält und zentriert das Schnellspann - Bohrfutter mit Kegeldorn in der Bohrspindel.

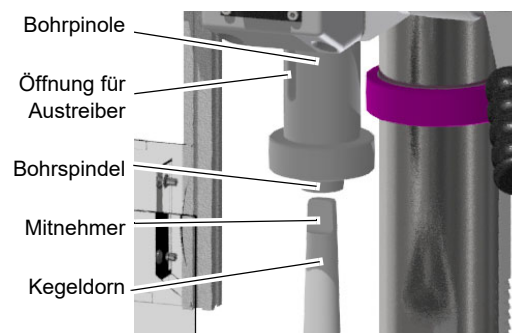


Abb.4-9: Kegeldorn



- Prüfen und Reinigen sie den konischen Sitz in der Bohrspindel und am Kegeldorn des Werkzeugs oder des Bohrfutters.
- Drücken Sie den Kegeldorn in die Bohrspindel.

4.13 Kühlung

Durch die Drehbewegung entstehen an der Werkzeugschneide hohe Temperaturen durch die auftretende Reibungswärme.

Beim Bohren sollte das Werkzeug gekühlt werden. Durch die Kühlung mit einem geeigneten Kühl-/Schmiermittel erreichen Sie ein besseres Arbeitsergebnis und eine längere Standzeit der Werkzeuge. Dies geschieht am besten über eine separate Kühlmittelanlage. Ist eine Kühlmittelanlage nicht im Lieferumfang enthalten, kann mit Hilfe einer Spritzpistole oder Spritzflasche gekühlt werden.

VORSICHT!

Verletzungsgefahr durch Erfassen oder Einziehen des Pinsel. Verwenden Sie zum Kühlen eine Spritzpistole oder Spritzflasche.



INFORMATION

Verwenden Sie als Kühlmittel eine wasserlösliche, umweltverträgliche Bohremulsion, die sie im Fachhandel beziehen können.

Achten Sie darauf, dass das Kühlmittel wieder aufgefangen wird.

Achten Sie eine umweltgerechte Entsorgung der verwendeten Kühl- und Schmiermittel.

Beachten Sie die Entsorgungshinweise der Hersteller.





5 Ermitteln der Schnittgeschwindigkeit und der Drehzahl

5.1 Tabelle Schnittgeschwindigkeiten/ Vorschub

Werkstofftabelle	empfohlene Schnittgeschwindigkeit Vc in m/min	empfohlener Vorschub f in mm/Umdrehung				
		Bohrerdurchmesser d in mm				
		2...3	>3...6	>6...12	>12...25	>25...50
unlegierte Baustähle < 700 N/mm ²	30 - 35	0,05	0,10	0,15	0,25	0,35
legierte Baustähle > 700 N/mm ²	20 - 25	0,04	0,08	0,10	0,15	0,20
legierte Stähle < 1000 N/mm ²	20 - 25	0,04	0,08	0,10	0,15	0,20
Stähle, niedrige Festigkeit < 800 N/mm ²	40	0,05	0,10	0,15	0,25	0,35
Stähle, hohe Festigkeit > 800 N/mm ²	20	0,04	0,08	0,10	0,15	0,20
nichtrostende Stähle > 800 N/mm ²	12	0,03	0,06	0,08	0,12	0,18
Gusseisen < 250 N/mm ²	15 - 25	0,10	0,20	0,30	0,40	0,60
Gusseisen > 250 N/mm ²	10 - 20	0,05	0,15	0,25	0,35	0,55
CuZn-Legierung spröde	60 - 100	0,10	0,15	0,30	0,40	0,60
CuZn-Legierung zäh	35 - 60	0,05	0,10	0,25	0,35	0,55
Aluminium-Legierung bis 11% Si	30 - 50	0,10	0,20	0,30	0,40	0,60
Thermoplaste	20 - 40	0,05	0,10	0,20	0,30	0,40
Duroplaste mit organischer Füllung	15 - 35	0,05	0,10	0,20	0,30	0,40
Duroplaste mit anorganischer Füllung	15 - 25	0,05	0,10	0,20	0,30	0,40

5.2 Drehzahltable

Vc in m/min	4	6	8	10	12	15	18	20	25	30	35	40	50	60	80	100
Bohrer Ø in mm	Drehzahl n in U/min															
1,0	1274	1911	2548	3185	3822	4777	5732	6369	7962	9554	1114 6	12739	15924	19108	25478	31847
1,5	849	1274	1699	2123	2548	3185	3822	4246	5308	6369	7431	8493	10616	12739	16985	21231
2,0	637	955	1274	1592	1911	2389	2866	3185	3981	4777	5573	6369	7962	9554	12739	15924
2,5	510	764	1019	1274	1529	1911	2293	2548	3185	3822	4459	5096	6369	7643	10191	12739
3,0	425	637	849	1062	1274	1592	1911	2123	2654	3185	3715	4246	5308	6369	8493	10616
3,5	364	546	728	910	1092	1365	1638	1820	2275	2730	3185	3640	4550	5460	7279	9099
4,0	318	478	637	796	955	1194	1433	1592	1990	2389	2787	3185	3981	4777	6369	7962
4,5	283	425	566	708	849	1062	1274	1415	1769	2123	2477	2831	3539	4246	5662	7077

Drilling_VC_DE.fm



Vc in m/min	4	6	8	10	12	15	18	20	25	30	35	40	50	60	80	100
Bohrer Ø in mm	Drehzahl in U/min															
5,0	255	382	510	637	764	955	1146	1274	1592	1911	2229	2548	3185	3822	5096	6369
5,5	232	347	463	579	695	869	1042	1158	1448	1737	2027	2316	2895	3474	4632	5790
6,0	212	318	425	531	637	796	955	1062	1327	1592	1858	2123	2654	3185	4246	5308
6,5	196	294	392	490	588	735	882	980	1225	1470	1715	1960	2450	2940	3920	4900
7,0	182	273	364	455	546	682	819	910	1137	1365	1592	1820	2275	2730	3640	4550
7,5	170	255	340	425	510	637	764	849	1062	1274	1486	1699	2123	2548	3397	4246
8,0	159	239	318	398	478	597	717	796	995	1194	1393	1592	1990	2389	3185	3981
8,5	150	225	300	375	450	562	674	749	937	1124	1311	1499	1873	2248	2997	3747
9,0	142	212	283	354	425	531	637	708	885	1062	1238	1415	1769	2123	2831	3539
9,5	134	201	268	335	402	503	603	670	838	1006	1173	1341	1676	2011	2682	3352
10,0	127	191	255	318	382	478	573	637	796	955	1115	1274	1592	1911	2548	3185
11,0	116	174	232	290	347	434	521	579	724	869	1013	1158	1448	1737	2316	2895
12,0	106	159	212	265	318	398	478	531	663	796	929	1062	1327	1592	2123	2654
13,0	98	147	196	245	294	367	441	490	612	735	857	980	1225	1470	1960	2450
14,0	91	136	182	227	273	341	409	455	569	682	796	910	1137	1365	1820	2275
15,0	85	127	170	212	255	318	382	425	531	637	743	849	1062	1274	1699	2123
16,0	80	119	159	199	239	299	358	398	498	597	697	796	995	1194	1592	1990
17,0	75	112	150	187	225	281	337	375	468	562	656	749	937	1124	1499	1873
18,0	71	106	142	177	212	265	318	354	442	531	619	708	885	1062	1415	1769
19,0	67	101	134	168	201	251	302	335	419	503	587	670	838	1006	1341	1676
20,0	64	96	127	159	191	239	287	318	398	478	557	637	796	955	1274	1592
21,0	61	91	121	152	182	227	273	303	379	455	531	607	758	910	1213	1517
22,0	58	87	116	145	174	217	261	290	362	434	507	579	724	869	1158	1448
23,0	55	83	111	138	166	208	249	277	346	415	485	554	692	831	1108	1385
24,0	53	80	106	133	159	199	239	265	332	398	464	531	663	796	1062	1327
25,0	51	76	102	127	153	191	229	255	318	382	446	510	637	764	1019	1274
26,0	49	73	98	122	147	184	220	245	306	367	429	490	612	735	980	1225
27,0	47	71	94	118	142	177	212	236	295	354	413	472	590	708	944	1180
28,0	45	68	91	114	136	171	205	227	284	341	398	455	569	682	910	1137
29,0	44	66	88	110	132	165	198	220	275	329	384	439	549	659	879	1098
30,0	42	64	85	106	127	159	191	212	265	318	372	425	531	637	849	1062
31,0	41	62	82	103	123	154	185	205	257	308	360	411	514	616	822	1027
32,0	40	60	80	100	119	149	179	199	249	299	348	398	498	597	796	995
33,0	39	58	77	97	116	145	174	193	241	290	338	386	483	579	772	965
34,0	37	56	75	94	112	141	169	187	234	281	328	375	468	562	749	937
35,0	36	55	73	91	109	136	164	182	227	273	318	364	455	546	728	910
36,0	35	53	71	88	106	133	159	177	221	265	310	354	442	531	708	885
37,0	34	52	69	86	103	129	155	172	215	258	301	344	430	516	689	861
38,0	34	50	67	84	101	126	151	168	210	251	293	335	419	503	670	838
39,0	33	49	65	82	98	122	147	163	204	245	286	327	408	490	653	817
40,0	32	48	64	80	96	119	143	159	199	239	279	318	398	478	637	796

Drilling_VC_DE.fm



Vc in m/min	4	6	8	10	12	15	18	20	25	30	35	40	50	60	80	100
Bohrer Ø in mm	Drehzahl in U/min															
41,0	31	47	62	78	93	117	140	155	194	233	272	311	388	466	621	777
42,0	30	45	61	76	91	114	136	152	190	227	265	303	379	455	607	758
43,0	30	44	59	74	89	111	133	148	185	222	259	296	370	444	593	741
44,0	29	43	58	72	87	109	130	145	181	217	253	290	362	434	579	724
45,0	28	42	57	71	85	106	127	142	177	212	248	283	354	425	566	708
46,0	28	42	55	69	83	104	125	138	173	208	242	277	346	415	554	692
47,0	27	41	54	68	81	102	122	136	169	203	237	271	339	407	542	678
48,0	27	40	53	66	80	100	119	133	166	199	232	265	332	398	531	663
49,0	26	39	52	65	78	97	117	130	162	195	227	260	325	390	520	650
50,0	25	38	51	64	76	96	115	127	159	191	223	255	318	382	510	637

5.2.1 Beispiel zur rechnerischen Ermittlung der erforderlichen Drehzahl an Ihrer Bohrmaschine

Die notwendige Drehzahl hängt vom Durchmesser des Bohrers, des zu bearbeitenden Werkstoffs, sowie vom Schneidwerkstoff des Bohrers ab.

Zu bohrender Werkstoff: St37

Schneidwerkstoff (Bohrer): HSS-Spiralbohrer

Sollwert der Schnittgeschwindigkeit [**Vc**] nach Tabelle: 40 Meter pro Minute

Durchmesser [d] Ihres Bohrers: 30 mm = 0,03 m [Meter]

Gewählter Vorschub [f] nach Tabelle: ca. 0,35 mm/U

$$\text{Drehzahl } n = \frac{Vc}{\pi \times d} = \frac{40\text{m}}{\text{min} \times 3,14 \times 0,03\text{m}} = 425 \text{ min}^{-1}$$

Stellen Sie an Ihrer Bohrmaschine eine Drehzahl ein, die unterhalb der ermittelten Drehzahl liegt.

Information

Um die Herstellung größerer Bohrlöcher zu erleichtern, werden diese vorgebohrt. Dadurch verringert man die Schnittkräfte und verbessert die Bohrerführung.

Der Vorbohrdurchmesser richtet sich nach der Länge der Querschneide. Die Querschneide schneidet nicht, sondern quetscht das Material. Die Querschneide hat zu den Hauptschneiden einen Winkel von 55°.

Als allgemeine Faustregel gilt: Der Vorbohrdurchmesser richtet sich nach der Länge der Querschneide.



Querschneidenlänge
10% vom Bohrer - Ø



Empfohlene Arbeitsschritte bei einem Bohrerdurchmesser von 30 mm

Beispiel:

1. Arbeitsschritt: Vorbohren mit Ø 5 mm.
2. Arbeitsschritt: Vorbohren mit Ø 15 mm.
3. Arbeitsschritt: Bohren mit Ø 30 mm.



6 Instandhaltung

Im diesem Kapitel finden Sie wichtige Informationen zu

- Inspektion,
- Wartung,
- Instandsetzung.

ACHTUNG!

Die regelmäßige, sachgemäß ausgeführte Instandhaltung ist eine wesentliche Voraussetzung für

- die Betriebssicherheit,
- einen störungsfreien Betrieb,
- eine lange Lebensdauer der Maschine und
- die Qualität der von Ihnen hergestellten Produkte.



Auch die Einrichtungen und Geräte anderer Hersteller müssen sich in einwandfreiem Zustand befinden.

UMWELTSCHUTZ

Achten Sie darauf, dass bei Arbeiten am Bohrkopf

- Auffangbehälter verwendet werden, deren Fassungsvermögen für die aufzufangende Flüssigkeitsmenge ausreicht.
- Flüssigkeiten und Öle nicht in das Erdreich geraten.



Binden Sie ausgelaufene Flüssigkeiten und Öle sofort mit geeigneten Ölabsorptionsmitteln und entsorgen Sie diese nach den geltenden Umweltschutzvorschriften.

Auffangen von Leckagen

Geben Sie Flüssigkeiten, die bei der Instandsetzung oder durch Leckagen außerhalb des Systems anfallen, nicht in den Vorratsbehälter zurück, sondern sammeln Sie diese zur Entsorgung in einem Auffangbehälter.

Entsorgen

Schütten Sie niemals Öle oder andere umweltgefährdende Stoffe in Wassereinflüsse, Flüsse oder Kanäle.

Altöle müssen an einer Sammelstelle abgegeben werden. Fragen Sie Ihren Vorgesetzten, wenn Ihnen die Sammelstelle nicht bekannt ist.

6.1 Sicherheit

WARNUNG!

Die Folgen von unsachgemäß ausgeführten Wartungs- und Instandsetzungsarbeiten können sein:

- Schwerste Verletzungen des Maschinenbedieners,
- Schäden an der Maschine.

Nur qualifiziertes Personal darf die Maschine warten und instandsetzen.



6.1.1 Vorbereitung

WARNUNG!

Führen Sie nur dann Instandhaltungsarbeiten an der Maschine aus, wenn sie von der elektrischen Versorgung getrennt ist.

Bringen Sie ein Warnschild an, das gegen unbefugtes Einschalten sichert.





6.1.2 Wiederinbetriebnahme

Führen Sie vor der Wiederinbetriebnahme eine Sicherheitsüberprüfung durch.

☞ Sicherheitsüberprüfung auf Seite 11

WARNUNG!

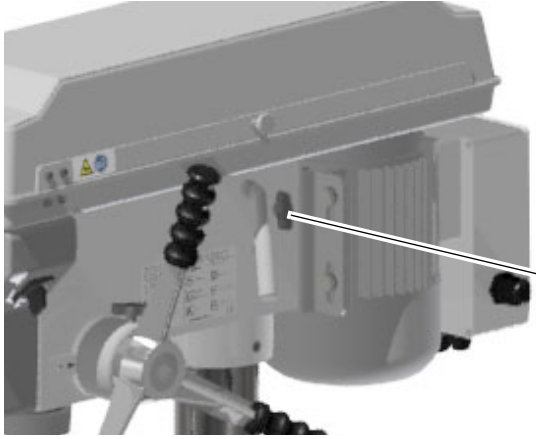
Überzeugen Sie sich vor dem Starten der Maschine unbedingt davon, dass dadurch

- keine Gefahr für Personen entsteht,
- die Maschine nicht beschädigt wird.

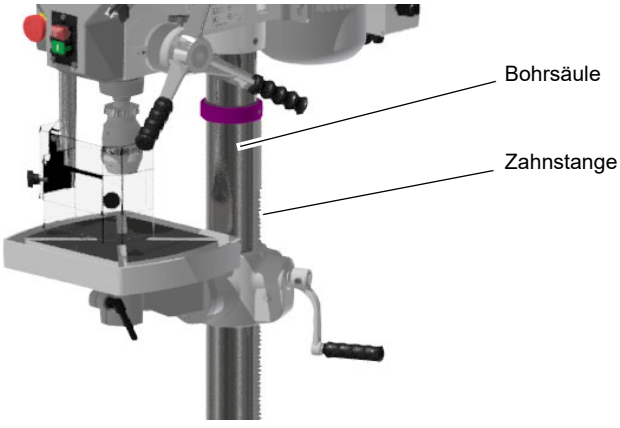
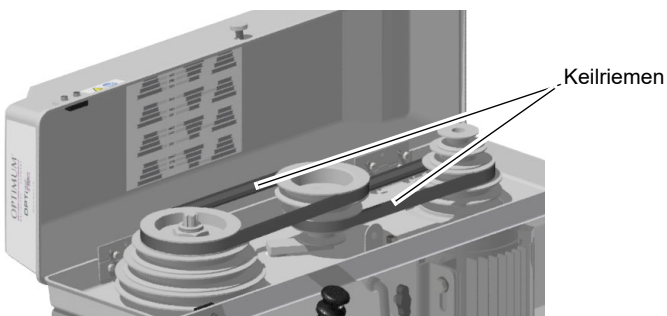


6.2 Inspektion und Wartung

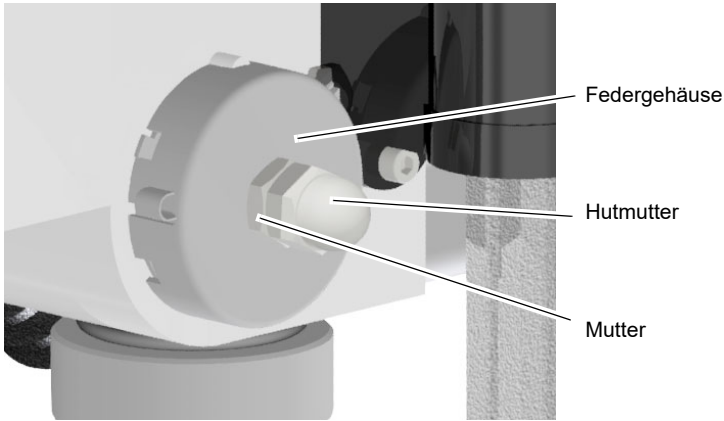
Die Art und der Grad des Verschleißes hängt in hohem Maße von den individuellen Einsatz- und Betriebsbedingungen ab. Alle angegebenen Intervalle gelten deshalb nur für die jeweils genehmigten Bedingungen.

Intervall	Wo?	Was?	Wie?
Schichtbeginn nach jeder Wartung oder Instandsetzung	Bohrmaschine	Prüfung auf äußere Beschädigungen. ☞ Sicherheitsüberprüfung auf Seite 11	
wöchentlich	Gleitschienen-schrauben	Lockerung	<p>➔ Prüfen Sie, ob die Gleitschienenschrauben zur Keilriemenspannung jeweils links und rechts am Bohrkopf fest angezogen sind.</p> <p>➔ Prüfen Sie, ob die Keilriemen richtig gespannt sind. Prüfung der Keilriemenspannung, ☞ Drehzahlveränderung auf Seite 34.</p>  <p>Gleitschienenschraube rechts</p>



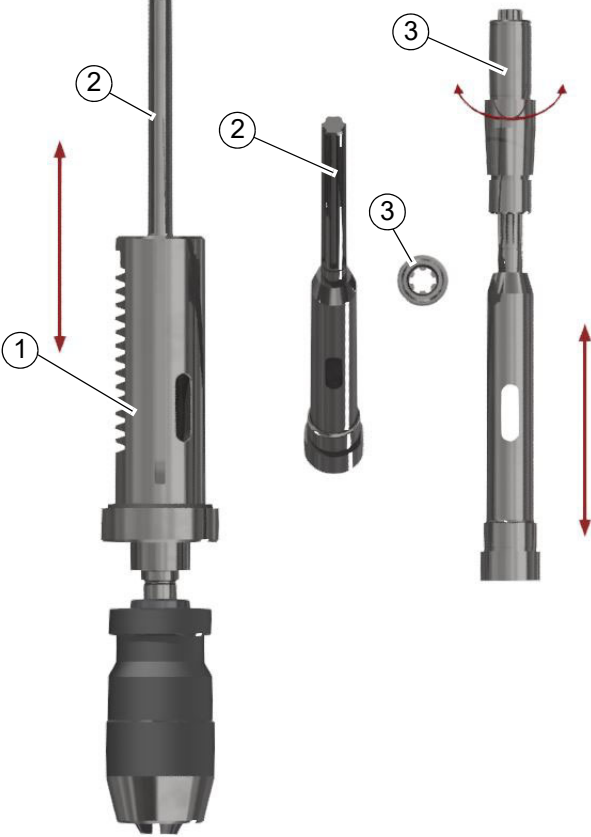
Intervall	Wo?	Was?	Wie?
Monatlich	Bohrsäule und Zahnstange	Einölen	<p>→ Ölen Sie die Bohrsäule regelmäßig mit handelsüblichen Öl ein. → Schmier Sie die Zahnstange regelmäßig mit handelsüblichen Fett (z.B. Gleitlagerfett) ein.</p> 
halbjährlich	Keilriemen am Bohrkopf	Sichtprüfung	<p>→ Prüfen Sie die Keilriemen im Bohrkopf auf Porosität und Verschleiß.</p>  <p>Abb.6-1: Keilriemengehäuse</p>



Intervall	Wo?	Was?	Wie?
nach Bedarf	Bohrtiefenanschlag	Nachspannen	<p>⚠ VORSICHT!</p> <p>Teile können Ihnen entgegenfliegen. Bei der Demontage des Federgehäuses ist darauf zu achten, dass nur qualifiziertes Personal die Maschine wartet und instand setzt.</p> <ul style="list-style-type: none"> ➔ Lösen Sie die beiden Muttern ca. 1/4 Umdrehung entgegen dem Uhrzeigersinn am Federgehäuse. Entfernen Sie unter keinen Umständen die Muttern komplett vom Gewinde! ➔ Das Federgehäuse fest mit der einen Hand halten und mit der anderen Hand leicht herausziehen. ➔ Drehen Sie das Federgehäuse solange um die eigene Achse, bis der Stift in die nächste Einkerbung einrastet.  <p>Abb. 6-2: Spindelrückholfeder</p> <p>i INFORMATION</p> <p>Bei Erhöhung der Spannung ist das Gehäuse im Uhrzeigersinn und bei Verringerung entgegen dem Uhrzeigersinn zu drehen.</p> <p>Achten Sie darauf, dass die Einkerbung am Federgehäuse richtig eingerastet ist und ziehen Sie dann die Mutter an.</p> <p>Mit der zweiten Mutter wird die erste Mutter (Hutmutter) gekontert.</p> <p>Die Muttern dürfen nicht das Rückholfedergehäuse berühren, wenn diese angezogen sind.</p>
Monatlich	Bohrsäule und Zahnstange	Ölen	<ul style="list-style-type: none"> ➔ Ölen Sie die Bohrsäule regelmäßig mit handelsüblichen Öl, Maschinenöl, Motoröl. ➔ Schmieren Sie die Zahnstange regelmäßig mit handelsüblichen Fett (z.B. Gleitlagerfett) ein.
Monatlich	Öler	Ölen	<ul style="list-style-type: none"> ➔ Alle Öler (Höhenverstellung Bohrtisch) mit Maschinenöl abschmieren, keine Fettpresse oder ähnliches verwenden.

D17Pro_D23Pro_D26Pro_D33Pro_DE_6.fm



Intervall	Wo?	Was?	Wie?
im Bedarfsfall	Verzahnung der Spindel	Abschmieren	<p>Eine Entstehung von ungewöhnlichen Klappergeräuschen kann durch Nachfetten beseitigt werden. Die Pinole (1) bewegt sich beim Bohrvorschub mit der verzahnten Spindel (2) in der fest stehenden angetriebenen Hülse (3) nach unten oder nach oben. Die Geräusche entstehen durch das notwendige Spiel der beiden Verzahnungen von Hülse und Spindel. Das im Auslieferungszustand dort befindliche Fett ist möglicherweise verbraucht.</p>  <p>Abb. 6-3: Das Nachfetten erfolgt von oben über den Antrieb der Spindel. An der sichtbaren verzahnten Stelle der Spindel das Fett einbringen. Zu empfehlen ist ein Fett das dauerhaft innerhalb der Verzahnung verbleiben kann. Zu empfehlen ist das Fett "Staburag NBU 30 PTM" der Firma Klüber und hat sich als Montagefett für Spielpassungen bewährt.</p>
nach betriebsseitigen Erfahrungswerten nach DGUV (BGV A3)	Elektrik	Elektrische Prüfung	<p>☞ Pflichten des Nutzers auf Seite 9 ☞ Elektrik auf Seite 14</p>

D17Pro_D23Pro_D26Pro_D33Pro_DE_6.fm



INFORMATION!

Die Spindellagerung ist dauergeschmiert. Es ist keine erneute Abschmierung erforderlich.

6.3 Instandsetzung

6.3.1 Kundendiensttechniker

Fordern Sie für alle Reparaturen einen autorisierten Kundendiensttechniker an. Wenden Sie sich an Ihren Fachhändler wenn Ihnen der Kundendienst nicht bekannt ist, oder wenden Sie sich an die Fa. Stürmer Maschinen GmbH in Deutschland, die Ihnen einen Fachhändler nennen können. Optional kann die

Fa. Stürmer Maschinen GmbH

Dr.-Robert-Pfleger-Str. 26

96103 Hallstadt

einen Kundendiensttechniker stellen, jedoch kann die Anforderung des Kundendiensttechnikers nur über Ihren Fachhändler erfolgen.

Führt Ihr qualifiziertes Fachpersonal die Reparaturen durch, so muss es die Hinweise dieser Betriebsanleitung beachten.

Die Firma Optimum Maschinen Germany GmbH übernimmt keine Haftung und Garantie für Schäden und Betriebsstörungen als Folge der Nichtbeachtung dieser Betriebsanleitung.

Verwenden Sie für die Reparaturen

- nur einwandfreies und geeignetes Werkzeug,
- nur Originalersatzteile oder von der Firma Optimum Maschinen Germany GmbH ausdrücklich freigegebene Serienteile.



7 Störungen

Störung	Ursache/ mögliche Auswirkungen	Abhilfe
Motor wird heiß	<ul style="list-style-type: none"> Falscher elektrischer Anschluss an 400 V-Maschinen 	<ul style="list-style-type: none">
Geräusche beim Arbeiten.	<ul style="list-style-type: none"> Spindel läuft trocken. Werkzeug ist stumpf oder falsch gespannt. Riemenscheibe am Motor hat sich gelockert. 	<ul style="list-style-type: none"> Spindel schmieren. Neues Werkzeug verwenden und Spannung überprüfen (Festsitz des Bohrers, Bohrfutters und Kegeldorn). Befestigung der Riemenscheibe kontrollieren, die Befestigungsmutter nachziehen.
Bohrer „verbrennt“.	<ul style="list-style-type: none"> Falsche Geschwindigkeit Späne kommen nicht aus dem Bohrloch. Stumpfer Bohrer. Arbeiten ohne Kühlung. 	<ul style="list-style-type: none"> Andere Drehzahl wählen, Vorschub zu groß. Bohrer öfter zurückziehen beim Bohren. Bohrer schärfen oder neuen Bohrer einsetzen. Verwenden Sie Kühlmittel.
Bohrerspitze läuft weg, Gebohrtes Loch ist nicht rund.	<ul style="list-style-type: none"> Hartes Werkstück oder Länge der Schneidspiralen/oder Winkel am Bohrer ungleich. Verbogener Bohrer. 	<ul style="list-style-type: none"> Verwenden Sie einen neuen Bohrer.
Bohrer läuft unrund oder wackelt.	<ul style="list-style-type: none"> Verbogener Bohrer. Verschlossene Lager am Bohrkopf. Bohrer nicht richtig eingespannt. Bohrfutter defekt. 	<ul style="list-style-type: none"> Ersetzen Sie den Bohrer Lassen Sie die Lager am Bohrkopf austauschen. Spannen Sie den Bohrer richtig. Tauschen Sie das Sie das Bohrfutter aus.
Das Bohrfutter oder der Kegeldorn lässt sich nicht einsetzen.	<ul style="list-style-type: none"> Schmutz, Fett oder Öl an der kegelförmigen Innenseite des Bohrfutters oder an der kegelförmigen Oberfläche der Bohrspindel 	<ul style="list-style-type: none"> Reinigen Sie die Oberflächen sorgfältig Halten Sie die Oberflächen fettfrei.
Motor läuft nicht	<ul style="list-style-type: none"> Motor falsch angeschlossen Defekte Sicherung 	<ul style="list-style-type: none"> Durch Fachpersonal überprüfen lassen
Motor überhitzt und keine Leistung	<ul style="list-style-type: none"> Motor überlastet Zu geringe Netzspannung Motor falsch angeschlossen 	<ul style="list-style-type: none"> Sofort abschalten und durch Fachpersonal überprüfen lassen
Mangelhafte Arbeitsgenauigkeit	<ul style="list-style-type: none"> Unausgeglichenes schweres oder verspanntes Werkstück Ungenau horizontallage des Werkstückhalters 	<ul style="list-style-type: none"> Werkstück massenausgeglichen und spannungsfrei aufspannen Werkstückhalter ausrichten
Bohrpinole fährt nicht zurück	<ul style="list-style-type: none"> Spindelrückholfeder 	<ul style="list-style-type: none"> ☞ „Abb.6-2: Spindelrückholfeder“ auf Seite 46
Digitale Bohrtiefe stimmt nicht mit Pinolenweg überein	<ul style="list-style-type: none"> Geber (Potentiometer) für Bohrtiefe elektrisch oder mechanisch fehlerhaft. 	<ul style="list-style-type: none"> Geber (Potentiometer) überprüfen, falls erforderlich austauschen.

D17Pro_D23Pro_D26Pro_D33Pro_DE_8.fm



Störung	Ursache/ mögliche Auswirkungen	Abhilfe
Digitale Drehzahl stimmt nicht mit Tabelle an Maschine überein	<ul style="list-style-type: none">Abweichungen von ± 100 1/min nicht ungewöhnlich.	<ul style="list-style-type: none">nicht möglich

8 Ersatzteile - Spare parts

8.1 Ersatzteilbestellung - *Ordering spare parts*

Bitte geben Sie folgendes an - *Please indicate the following :*

- Seriennummer - *Serial No.*
- Maschinenbezeichnung - *Machines name*
- Herstellungsdatum - *Date of manufacture*
- Artikelnummer - *Article no.*

Die Artikelnummer befindet sich in der Ersatzteilliste. *The article no. is located in the spare parts list.* Die Seriennummer befindet sich am Typschild. *The serial no. is on the rating plate.*

8.2 Hotline Ersatzteile - Spare parts Hotline



+49 (0) 951-96555 -118
ersatzteile@stuermer-maschinen.de



8.3 Service Hotline

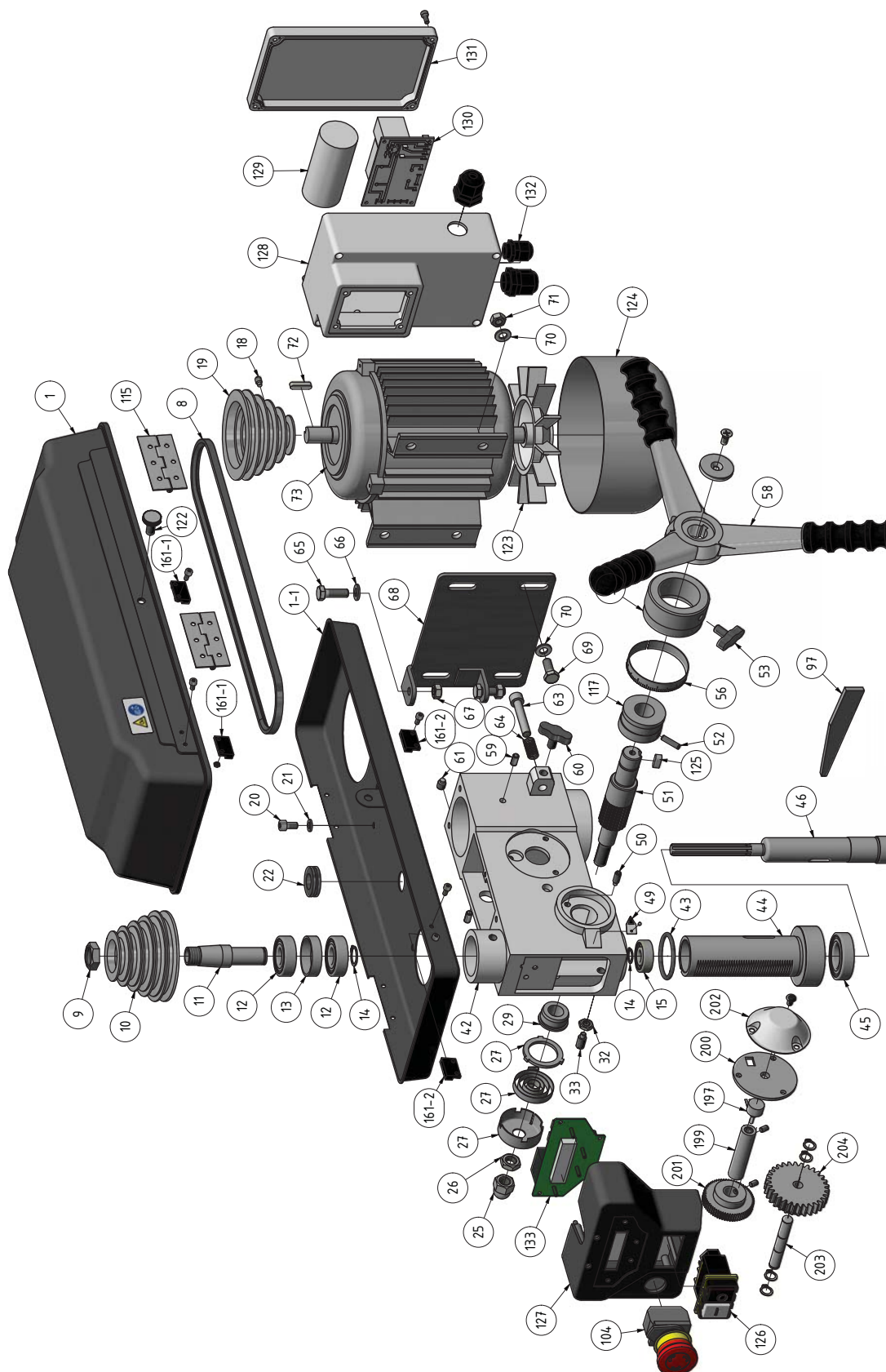


+49 (0) 951-96555 -100
service@stuermer-maschinen.de



8.4 Ersatzteilzeichnungen - Spare part drawings

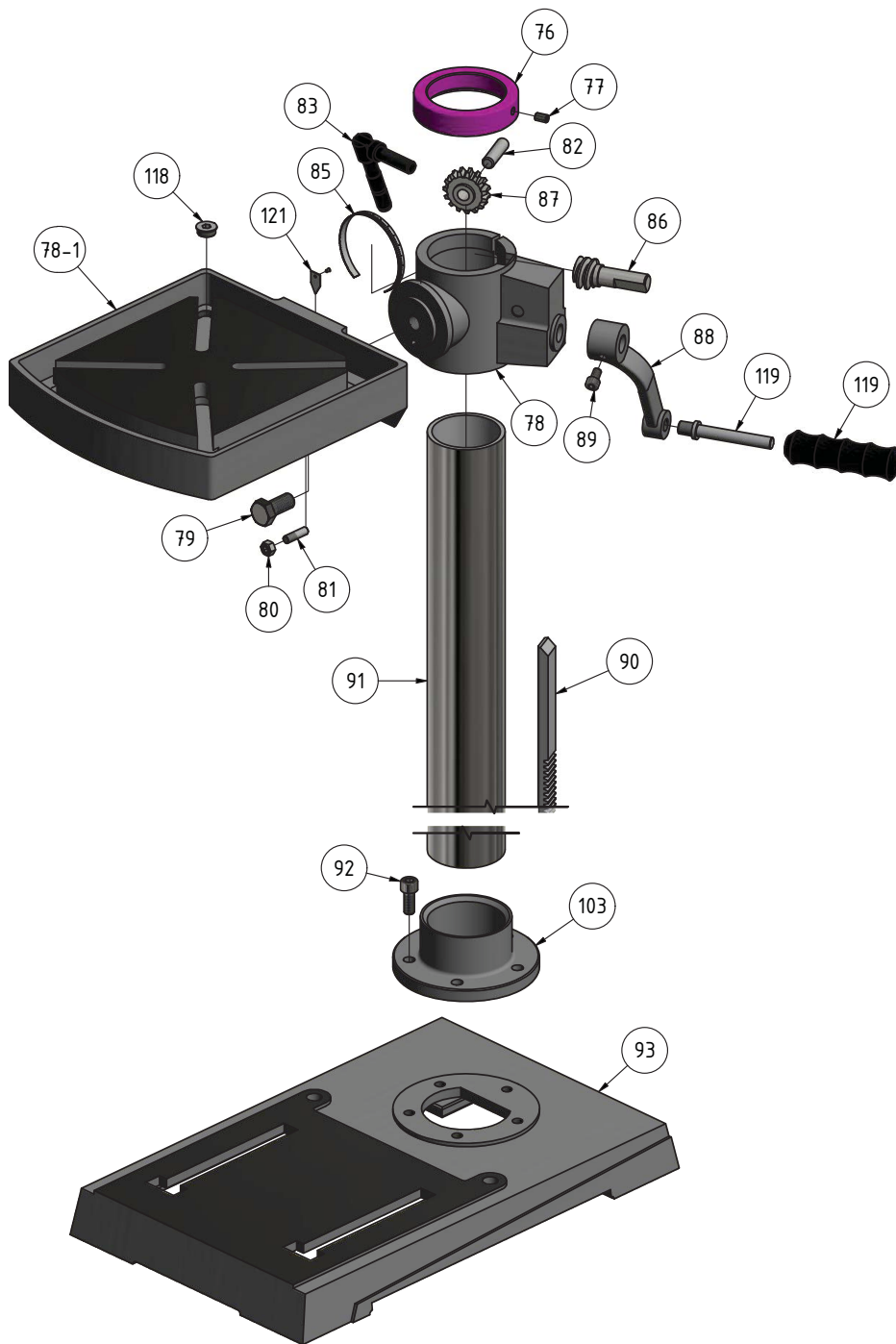
A D17Pro



Img.8-1: OPTI D17Pro - 1 of 2

D17Pro_D23Pro_D26Pro_D33Pro_parts.fm

B D17Pro



Img.8-2: OPTI D17Pro - 2 of 2

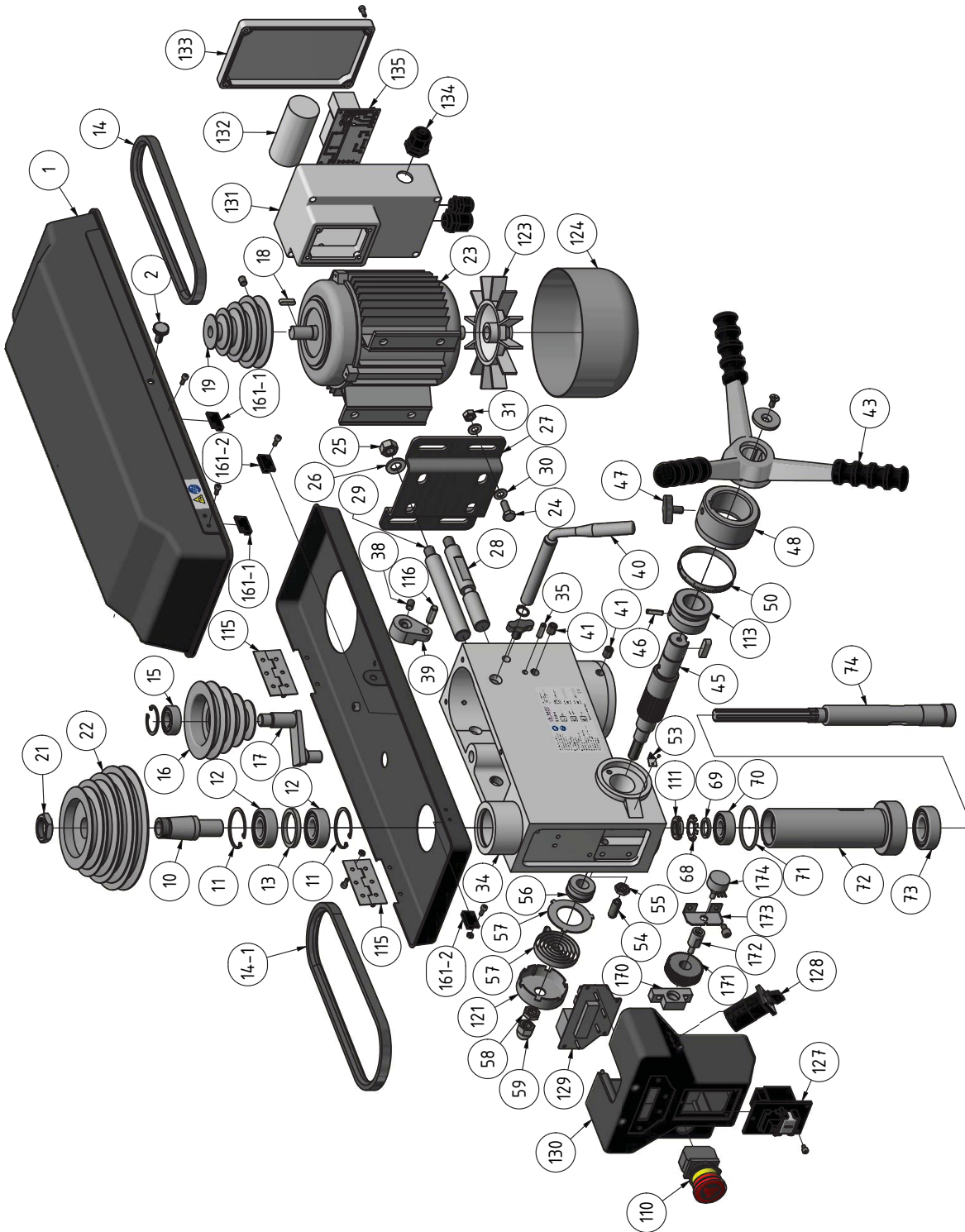
D17Pro_D23Pro_D26Pro_D33Pro_parts.fm

Ersatzteilliste - Parts list - OPTI D17Pro					
Pos.	Bezeichnung	Description	Menge Qty.	Grösse Size	Artikelnummer Item no.
1	Deckel	Cover	1		0300317101D
1-1	Unterteil	Base part	1		0300317101U
8	Keilriemen	V-belt	1	8 x 825	03003171108
9	Spindelmutter	Spindle nut	1		03003171109
10	Riemenscheibe Spindel	Spindle Pulley	1		03003171110
11	Mitnehmer	Driving pin	1		03003171111
12	Kugellager	Ball bearing	2	6203.2R	0406203R
13	Distanzscheibe	Spacing screw	1		03003171113
14	Seegering	Circlip	1		042SR17W
15	Kugellager	Ball bearing	1	6201.2RS	0406201R
18	Schraube	Screw	1	M6 x 10	
19	Riemenscheibe Motor	Motor Pulley	1		03003171119
20	Schraube	Screw	4	M6 x 12	
21	Unterlegscheibe	Washer	4		
22	Zugentlastung	Strain relief	2		
25	Hutmutter	Capped nut	1	1/2"-20	0300317125
26	Mutter	Nut	1	1/2"-20	0300317126
27	Rückholfeder mit Gehäuse	Turbination spring with	1		0300317127
29	Rückholfedersitz	Return spring seat	1		0300317129
32	Mutter	Nut	1	M8	
33	Schraube	Screw	1	M8 x 18	
42	Bohrkopf	Boring head	1		0300317142
43	Gummiring	Rubber ring	1		0300317143
44	Pinole	Pinole	1		0300317144
45	Kugellager	Ball bearing	1	6005.2RS	0406005R
46	Spindel	Spindle	1		0300317146
49	Anzeige	Display	1		
50	Stop-Stift	Stop-pin	1		
51	Schaftritzel mit Nabe	Shaft pinion with hub	1		0300317151
52	Stift	Pin	1	5x16	
53	Schraube	Screw	1	M8 x 17	0300813118
54	Skalenring	Dial	1		0300317154
56	Skala	Scale	1		0300317156
58	Aludruckgussgriff	Aluminium casting lever	1		03003171102
58	Passfeder Alugriff	Key aluminum handle	1		042P6614
58	Schraube Alugriff	Screw aluminium handle	1		03003231103
58	Scheibe Alugriff	Washer aluminium handle	1		03003231104
59	Stift	Pin	2	6 x 10	
60	Klemmschraube	Clamping screw	1	M8 x 17	0300813118
61	Schraube	Screw	1	M8 x 8	
63	Gleitstange	Slide rod	1		0300317163
64	Feder	Spring	1		0300317164
65	Schraube	Screw	2	M8 x 30	
66	Unterlegscheibe	Washer	2	8	
67	Mutter	Nut	2	M8	
68	Motorhalteplatte	Motor plate	1		0300317168
69	Schraube	Screw	4	M8 x 30	
70	Unterlegscheibe	Washer	8	8	
71	Mutter	Nut	4	M8	
72	Paßfeder	Key	1		042P5520
73	Motor	Motor	1		0300317173
76	Säulenring	Column ring	1		0300317176
77	Schraube	Screw	1	M6 x 10	
78	Bohrtschhalter	Support	1		
78-1	Bohrtisch	Drilling table	1		0300317178
79	Schraube	Screw	1	1/2"-12	0300317179
80	Mutter	Nut	1	1/4"-20	
81	Kegelstift	Taper pin	1		
82	Stift	Pin	1		0300317182
83	Klemmhebel	Clamping lever	1		0300317183
85	Skala für Neigung	Scale for inclination	1		
86	Antriebsschnecke	Worm drive	1		0300317186
87	Zahnrad	Gear	1		0300317187
88	Kurbel	Crank	1		0300820110
90	Zahnstange	Rack	1		0300317190
91	Säule	Column	1		03003171103
92	Schraube	Screw	5	M8 x 20	
93	Maschinenfuss <5 Loch>	Machine base	1		0300317193
97	Austreiber	Drill drift	1		0300317197
103	Säulenhalterung	Column flange	1		03003171109
104	Not-Halt-Schalter	Emergency Stop switch	1		0460058
115	Scharnier	Hinge	2		

D17Pro_D23Pro_D26Pro_D33Pro_parts.fm

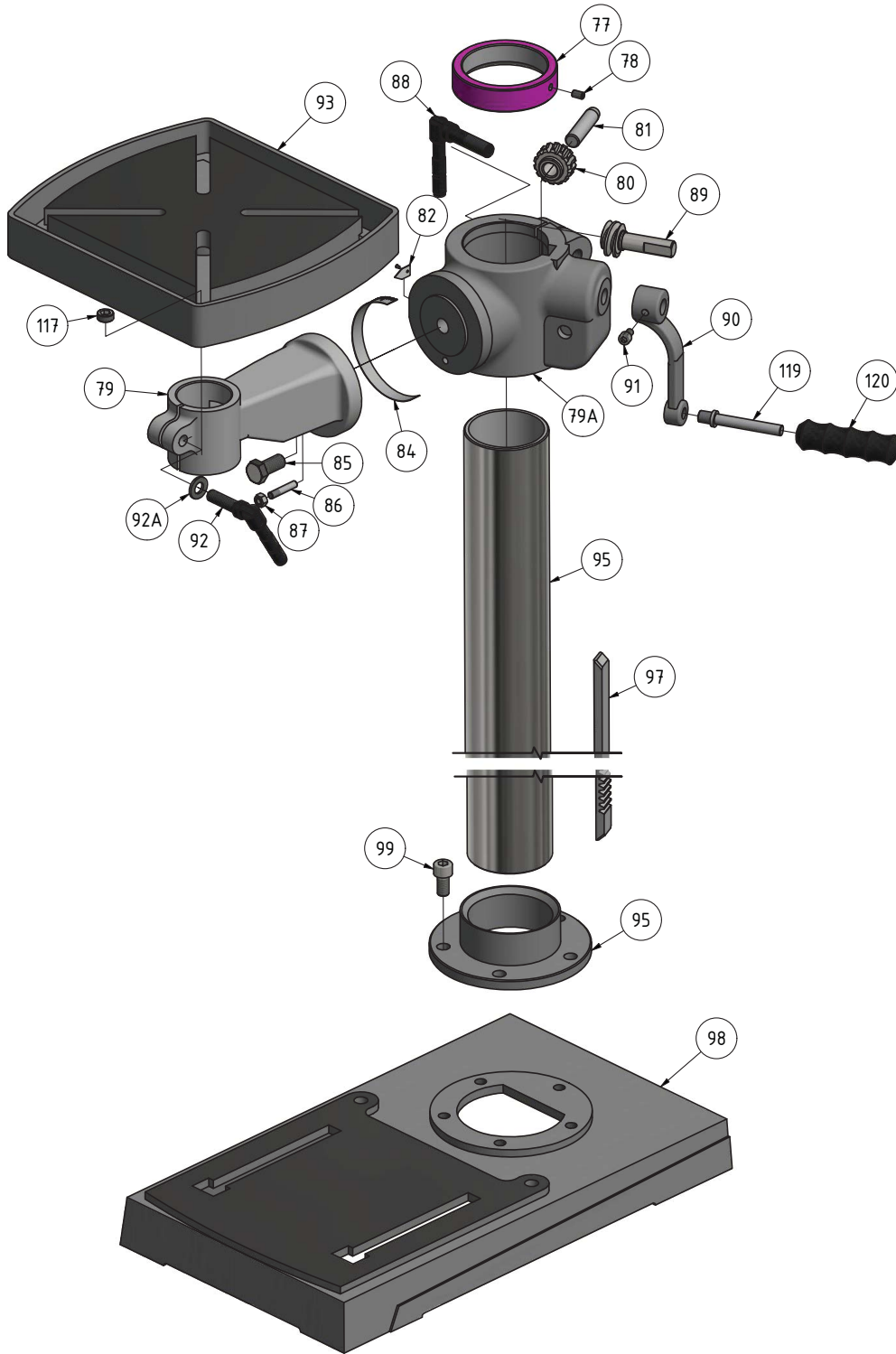
Ersatzteilliste - Parts list - OPTI D17Pro					
Pos.	Bezeichnung	Description	Menge Qty.	Grösse Size	Artikelnummer Item no.
116	Abdeckung	Cover	1		
117	Buchse	Bushing	1		
118	Verschluss	Plug	1	3/8"	03334400108
119	Welle mit Griff	Shaft with Handle	1		0300317188
121	Zeiger	Indikator	1		
122	Rändelschraube	Knurled screw	1		
123	Lüfter	Fan	1		03003171123
124	Motordeckel	Motor cover	1		03003171124
125	Passfeder	Fitting key	1	6x6x16	042P6616
126	Ein-Aus-Taster	On-Off button	1		03003010126
127	Schaltergehäuse	Switch housing	1		03003010127
128	Gehäuse	Housing	1		03003010128
129	Kondensator	Capacitor	1	12,5 µF	03003171101
130	Steuerplatine	Control board	1		03003010130
131	Abdeckung	Cover	1		03003010131
132	Zugentlaster	Strain	3		03003010132
133	Digitale Anzeige	Digital readout	1		03003010133
161-1	Reed Kontakt Keilriemendeckel	Reed contact belt cover	2		0302024192
161-2	Reed Kontakt Keilriemendeckel	Reed contact belt cover	2		0302024192
193	Halter	Holder	1		03003010193
194	Zahnrad	Gear	1		03003010194
195	Bolzen	Bolt	1		03003010195
196	Halter	Holder	1		03003010196
197	Potentiometer	Potentiometer	1		03003010197
198	Abdeckkappe	Cover	1		03003010198
199	Welle	Shaft	1		03003010199
200	Flansch	Flange	1		03003010200
201	Zahnrad	Gear	1		03003010201
202	Abdeckung	Cover	1		03003010202
203	Welle	Shaft	1		03003010203
204	Zahnrad	Gear	1		03003010204
0	Steuerplatine	Control board	1		
Teile ohne Abbildung - Parts without illustration					
170	Halteblock Übertragungsrad	Transmission wheel holding block			03003010170
171	Übertragungsrad	Transmission wheel	1		03003010171
172	Bolzen	Bolt	1		03003010172
173	Befestigungswinkel Geber	Mounting bracket for encoder	1		03003010173
174	Geber Bohrtiefe	Drill depth encoder	1		030030101R1
0	Pinole komplett	Pinole complete	1		0300317144CPL
0	Bohrfutterschutz komplett	Drill chuck guard complete	1		03003171125
Komplett-Sätze - Complete sets					
0	Säule + Halterung	Column + Column flange	1		03003171103
0	Bohrfutterschutz Halter	Drilling chuck guard holder	1		03008131201CPL
0	Bohrtisch + Halterung	Drilling table + holder	1		0300317178CPL

C D23Pro



Img. 8-3: OPTI D23Pro - 1 of 2

D D23Pro

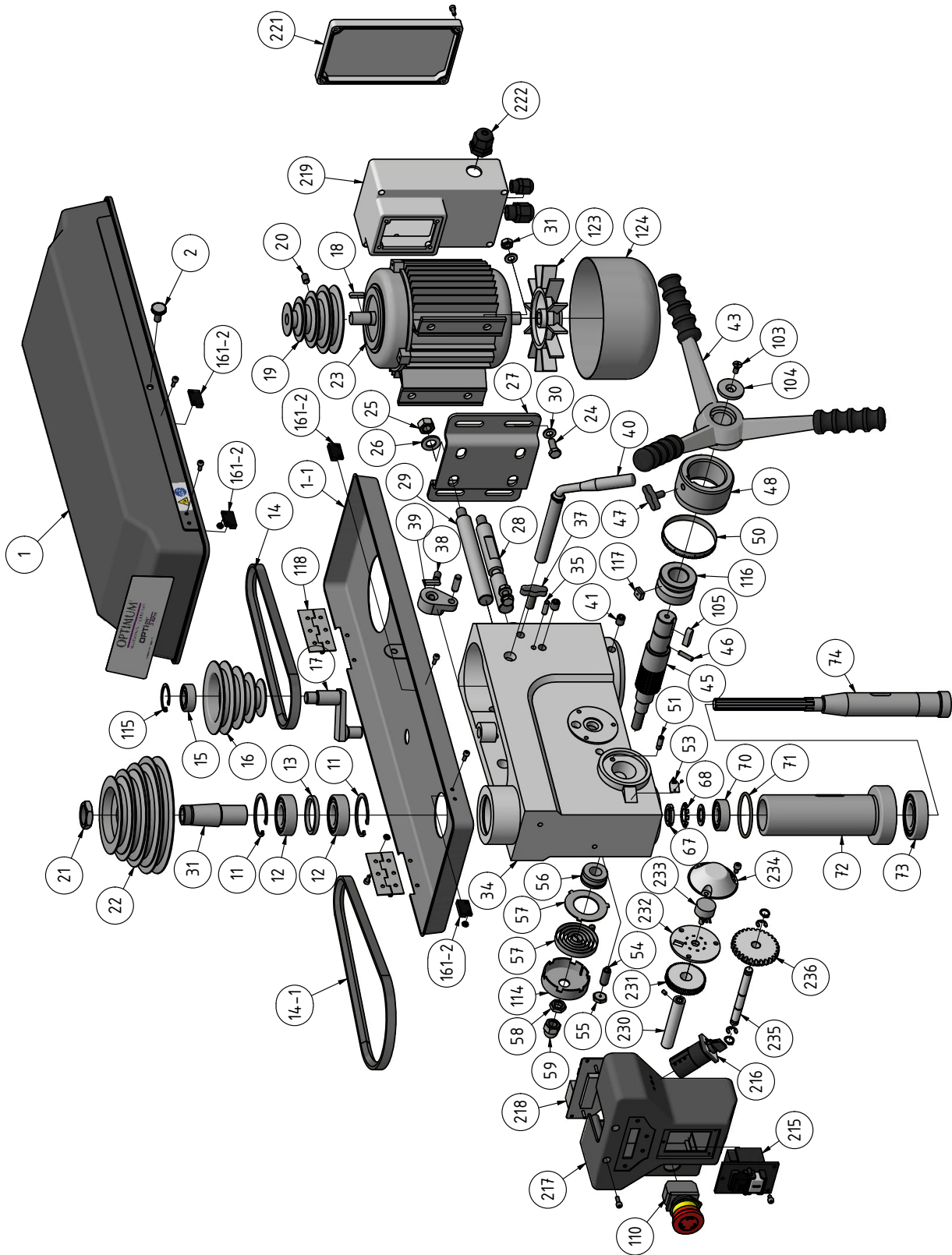


Img.8-4: OPTI D23Pro - 2 of 2

Ersatzteilliste - Parts list - OPTI D23Pro					
Pos.	Bezeichnung	Description	Menge Qty.	Grösse Size	Artikelnummer Item no.
1	Deckel	Cover	1		0300323101D
1-1	Unterteil	Base part	1		0300323101U
2	Rändelschraube	Knurled screw	1		03003171208
10	Mitnehmer	Driving pin	1		0300323110
11	Seegering	Circlip	2		0300323111
12	Kugellager	Ball bearing	2	6204.2R	0406204R
13	Ring	Ring	1		0300323113
14	Keilriemen Motor	V-belt motor	1	13 x 650	039V13650
14-1	Keilriemen Spindel	V-belt spindle	1	13 x 610	039V13610
15	Kugellager	Ball bearing	1	62202.2R	04062202R
16	Riemenscheibe Mitte	Middle Pulley	1		0300323116
17	Zentriervorrichtung	Centring device	1		0300323117
18	Paßfeder	Key	1		
19	Riemenscheibe Motor	Motor Pulley	1		0300323119
20	Schraube	Screw	1	M8 x 12	
21	Spindelmutter	Spindle nut	1		0300323121
22	Riemenscheibe Spindel	Spindle Pulley	1		0300323122
23	Motor	Motor	1	230 V	0300301523
23	Motor	Motor	1	400 V	0300302023
24	Schraube	Screw	1	M8 x 30	
25	Mutter	Nut	4	M12	
26	Unterlegscheibe	Washer	2	12	
27	Motorplatte	Motor plate	2		0300323127
28	Gleitstange rechts	Sliding rod right	1		0300323128
29	Gleitstange links	Sliding rod left	1		0300323129
30	Unterlegscheibe	Washer	1	8	
31	Mutter	Nut	4	M8	
34	Bohrkopf	Head	1		0300323134
35	Stift	Pin	1		
38	Schraube	Screw	2	M8 x 16	0300323138
39	Exzenter	Eccentric bolt	1		0300323139
40	Griff Riemenspannung	Grip belt tension	1		0300323140
41	Schraube	Screw	1	M10 x 12	
43	Aludruckgussgriff	Aluminium casting lever	1		03003231102
43	Passfeder Alugriff	Key aluminum lever	1		03003231105
43	Schraube Alugriff	Screw aluminium lever	1		03003231104
43	Scheibe Alugriff	Washer aluminium lever	1		03003231103
45	Schaftritzel mit Nabe	Shaft pinion with hub	1		0300323145
46	Spannstift	Dowel pin	1	Ø 5x20	0300323146
47	Klemmschraube	Clamping screw	1	M8 x 17	0300813118
48	Skalenring	Scale Ring	1		0300323148
50	Skala	Scale	2		0300326350
51	Stop-Stift	Stop-pin	1		0300323151
53	Anzeiger	Pointer	1		
54	Gewindestift	Grub screw	1	M10x30	0340182
55	Mutter	Nut	1	M10	
56	Rückholfedersitz	Spring seat	1		0300323156
57	Rückholfeder m. Abdeckung	Turbination spring with cover	1		0300323157
58	Mutter	Nut	1		0300317126
59	Hutmutter	Capped nut	1	1/2"-20	0300317125
68	Sicherungsblech	Safety plate	1		0300323168
69	Zwischenring	Ring	1		0300323169
70	Kugellager	Ball bearing	1	6203.2R	0406203R
71	O-Ring	O-ring	1		0300323171
72	Pinole	Pinole	1		0300323172
73	Kugellager	Ball bearing	1	6205.2R	0406205R
74	Spindel	Spindle	1		0300323174
77	Säulenring	Column ring	1		0300323177
78	Schraube	Screw	1	M6 x 8	
79	Bohrtrichter	Support	1		0300323179
80	Zahnrad	Gear	1		0300333392
81	Zahnradwelle	Gear axle	1		0300323181
82	0-Anzeige für Neigungsskala	0-display for scale of inclination	1		03003333100
84	Neigungsskala	Scale of inclination	4		0300323184
85	Schraube	Screw	1	5/8"-11	0300323185
86	Kegelstift	Taper pin	1		0300323186
87	Mutter	Nut	1	1/4"-20	
88	Klemmhebel	Clamping lever	1		0300323188
89	Antriebschnecke	Worm drive	1		0300323189
90	Kurbel	Crank	1		0300317188

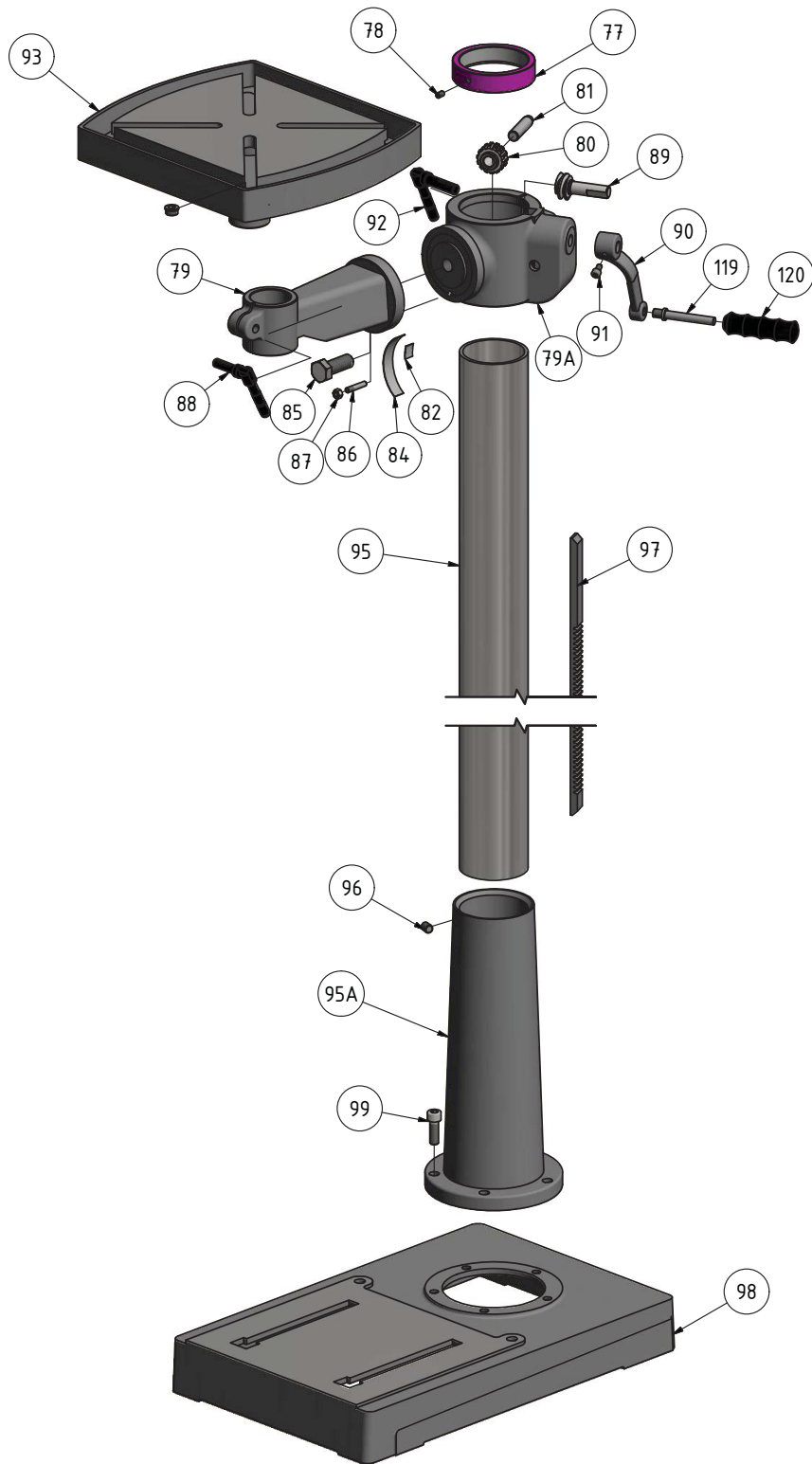
Ersatzteilliste - Parts list - OPTI D23Pro					
Pos.	Bezeichnung	Description	Menge Qty.	Grösse Size	Artikelnummer Item no.
91	Schraube	Screw	1	M6 x 10	
92	Klemmhebel	Clamping lever	1		0300317183
92A	Unterlegscheibe	Washer	1		
93	Bohrtisch	Drilling table	1		0300323193
95	Säule mit Halterung	Column with flange	1		0300323195
97	Zahnstange	Rack	1		0300323197
98	Maschinenfuss	Machine base	1		0300323198
99	Schraube	Screw	5	M10x30	
110	Not-Halt-Schalter	Emergency Stop switch	1		0460058
111	Nutmutter	Grooved nut	1		0300323167
112	Klemmkasten	Terminal box	1		03003171114
113	Buchse	Buching	1		0300323145
115	Scharnier	Hinge	2		
116	Zylinderstift	Cilindrical pin	1	8x24	
117	Verschluss	Plug	1		
118	Sicherungsring	Retaining ring	2	DIN 472-34x1,5	042SR34W
119	Welle	Shaft	1		0300317188
120	Griff	Grip	1		
121	Abdeckung	Cover	1		
123	Lüfter	Fan	1		03003231123
124	Motordeckel	Motor cover	1		
127	Ein-Aus-Taster	On-Off button	1	230V	03003015127
127	Ein-Aus-Taster	On-Off button	1	400V	03003020127
128	Drehrichtungsschalter	Direction of rotation switch	1	400V only	03003020128
129	Digitale Anzeige	Digital readout	1		030030101331
130	Schaltergehäuse	Switch housing	1		03003015130
131	Gehäuse	Housing	1		03003010128
132	Kondensator	Capacitor	1	230V only	03003231106
133	Abdeckung	Cover	1		03003015133
134	Zugentlaster	Straing	1		03003015134
135	Steuerplatine	Control board	1	230V only	03003010130
161-1	Reed Kontakt Keilriemendeckel	Reed contact belt cover	2		0302024192
161-2	Reed Kontakt Keilriemendeckel	Reed contact belt cover	2		0302024192
170	Halteblock Übertragungsrad	Transmission wheel holding block			03003015170
171	Übertragungsrad	Transmission wheel	1		03003015171
172	Bolzen	Bolt	1		03003015172
173	Befestigungswinkel Geber	Mounting bracket for encoder	1		03003015173
174	Geber Bohrtiefe	Drill depth encoder	1		030030101R1
Komplett-Sätze - Complete sets					
0	Pinole kplt.	Pinole cpl.	1		0300323172CPL
0	Bohrfutterschutz komplett	Drill chuck guard complete	1		03003231125
0	Halter Bohrfutterschutz	Drill chuck guard Holder	1		03008131201CPL
0	Riemenscheibe Mitte kpl.	Middle pulley with centring device	1		0300323116CPL

E D26Pro



Img.8-5: OPTI D26 Pro - 1 of 2

F D26Pro



Img.8-6: OPTI D26 Pro - 2 of 2

D17Pro_D23Pro_D26Pro_D33Pro_parts.fm

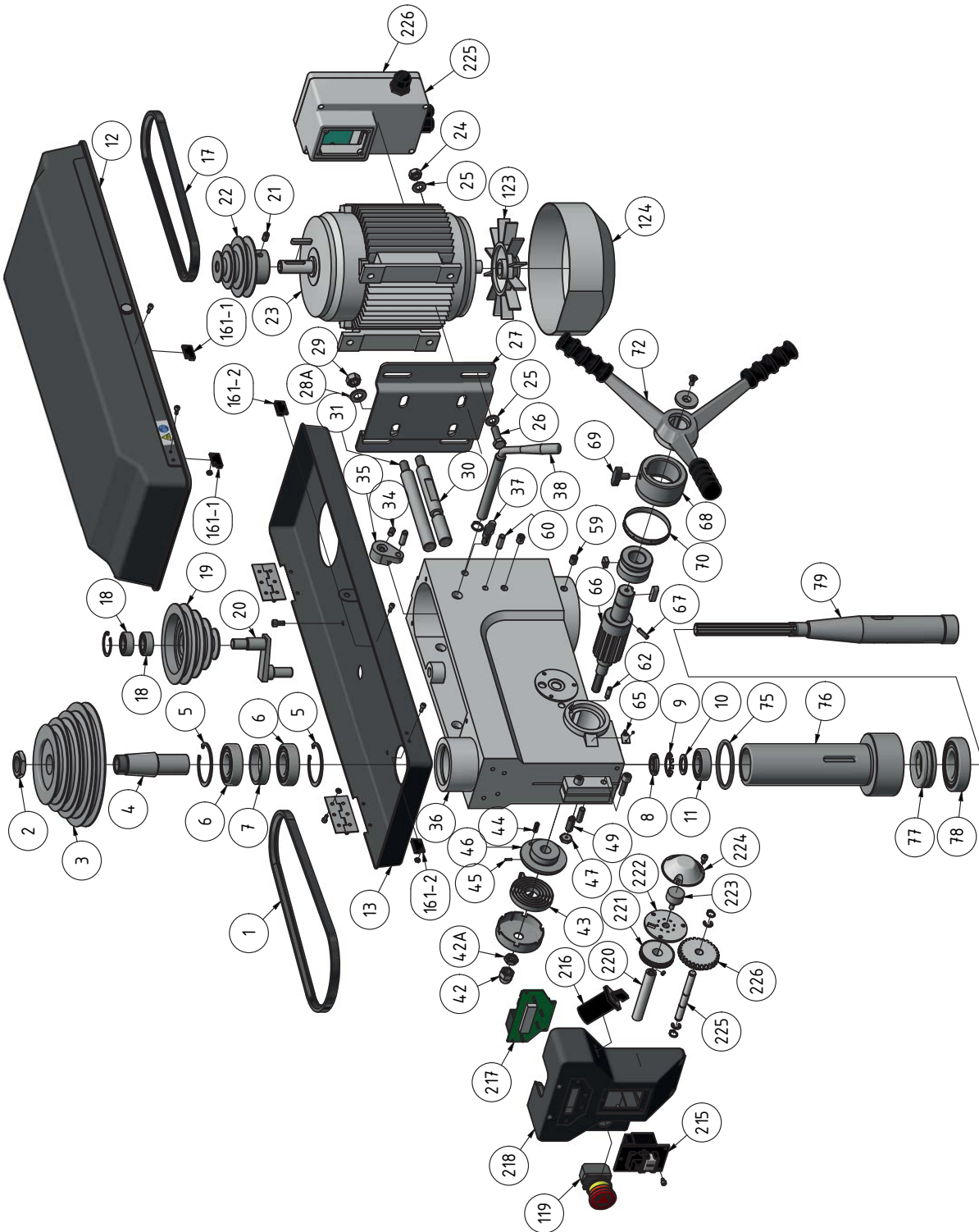
Ersatzteilliste - Parts list - OPTI D26Pro

Pos.	Bezeichnung	Description	Menge Qty.	Grösse Size	Artikelnummer Item no.
1	Deckel	Cover	1		0300326301D
1-1	Unterteil	Base part	1		0300326301U
2	Rändelschraube	Knurled screw	1		03003171208
11	Seegering	Circlip	2		0300326311
12	Kugellager	Ball bearing	2	6205.2R	0406205R
13	Ring	Ring			0300326313
14	Keilriemen Motor	V-belt motor	1	13 x 600	039V13600
14-1	Keilriemen Spindel	V-belt spindle	1	13 x 735	039V13735
15	Kugellager	Ball bearing	1	62202-2Z	04062202R
16	Riemenscheibe Mitte	Middle Pulley	1		0300323116
17	Zentriervorrichtung	Centring device	1		0300323117
18	Paßfeder	Key	1		
19	Riemenscheibe Motor	Motor Pulley	1		0300323119
20	Schraube	Scre	1	M8x12	
21	Spindelmutter	Spindle nut	1		0300323121
22	Riemenscheibe Spindel	Spindle Pulley	1		0300323122
23	Motor	Motor	1	400 V	0300323323
24	Schraube	Screw	4	M8 x 30	
25	Mutter	Nut	2	M12	
26	Unterlegscheibe	Washer	2	12	
27	Motorplatte	Motor plate	1		0300323127
28	Gleitstange rechts	Sliding rod right	1		0300323128
29	Gleitstange links	Sliding rod left	1		0300323129
30	Unterlegscheibe	Washer	4	8	
31	Mitnehmer	Driver	1		
34	Bohrkopf	Boring head	1		0300326334
35	Stift	Pin	2		
37	Klemmschraube	Clamping screw	2	M10x30	
38	Schraube	Screw	1	M8 x 16	
39	Exzenter	Eccentric bolt	1		0300323139
40	Griff Riemenspannung	Grip belt tension	1		0300326340
41	Schraube	Screw	2	M10 x 12	
43	Aludruckgussgriff	Aluminium casting lever	1		03003231102
43	Passfeder Alugriff	Key aluminum handle	1		0300326345
43	Schraube Alugriff	Screw aluminium handle	1		0300323146
43	Scheibe Alugriff	Washer aluminium handle	1		0300813118
45	Schaftritzel	Shaft pinion	1		0300326345
46	Spannstift	Dowel pin	1	5 x 20	0300323146
47	Klemmschraube	Clamping screw	1	M8 x 16	0300813118
48	Skalenring	Scale ring	1		0300323148
50	Skala	Scale	1		0300326350
51	Stop-Stift	Stop-pin	1		0300323151
53	Anzeiger	Pointer	1		
54	Schraube	Screw	1		
55	Mutter	Nut	1	M10	
56	Rückholfedersitz	Spring seat	1		0300323156
57	Rückholfeder mit Abdeckung	Turbination spring with	1		0300323157
58	Mutter	Nut	1		0300317126
59	Hutmutter	Capped nut	1	1/2"-20	0300317125
67	Spindelmutter	Washer	1		0300326367
68	Sicherungsblech	Safety plate	1		0300323168
70	Kugellager	Ball bearing	1	6203.2R	0406203R
71	O-Ring	O-ring	1		0300326371
72	Pinole	Pinole	1		0300326372
73	Kugellager	Ball bearing	1	6206.2R	0406206R
74	Spindel	Spindle	1		0300326374
77	Säulenring	Column ring	1		0300326377
78	Schraube	Screw	1	M6x8	
79	Bohrtschträger	Support	1		0300326379CPL
79a	Bohrtschträgerhalter	Support holder	1		
80	Zahnrad	Gear	1		0300333392
81	Zahnradwelle	Gear axle	1		0300323181
82	O-Anzeige für Neigungsskala	O-display for scale of	1		03003333100
84	Neigungsskala	Scale of inclination	1		0300323184
85	Schraube	Screw	1	5/8"-11	0300323185
86	Kegelstift	Taper pin	1		0300323186
87	Mutter	Nut	1	1/4"-20	
88	Klemmhebel	Clamping lever	1		0300323188
89	Antriebsschnecke	Worm driver	1		0300323189
90	Kurbel	Crank	1		0300317188
91	Schraube	Screw	1		
92	Klemmhebel	Clamping lever	1		

D17Pro_D23Pro_D26Pro_D33Pro_parts.fm

Ersatzteilliste - Parts list - OPTI D26Pro					
Pos.	Bezeichnung	Description	Menge Qty.	Grösse Size	Artikelnummer Item no.
93	Bohrtisch	Drilling table	1		0300326393
95	Säule	Column	1		0300326395CPL
95A	Säulenhalterung	Column flange	1		0300326395
96	Schraube	Screw	1	M10 x 12	
97	Zahnstange	Rack	1		0300326397
98	Maschinenfuss	Machine base	1		0300326398
99	Schraube	Screw	5	M 10 x 30	
103	Senkkopfschraube	Counter sunk screw	1	M6x13	03003231103
104	Scheibe	Washer	1	6	03003231104
105	Passfeder	Fitting key	1	8x7x24	03003231105
110	Not-Halt-Schalter	Emergency Stop switch	1		0460058
114	Deckel	Abdeckung	1		
115	Sicherungsring	Retaining ring	1	DIN 472-34x1,5	042SR34W
116	Buchse	Bushing	1		
117	Klemmstück	Clamping piece	1		0300333374
118	Scharnier	Hinge	2		
119	Welle	Shaft	1		0300317188
120	Griff	Grip	1		
123	Lüfter	Fan	1		03003231123
124	Motordeckel	Motor cover	1		
161-1	Reed Kontakt Keilriemendeckel	Reed contact belt cover	2	PS-3150	0302024192
161-2	Reed Kontakt Keilriemendeckel	Reed contact belt cover	2	PS-3150	0302024192
215	Ein-Aus-Taster	On-Off-button	1		03003030215
216	Drehrichtungsschalter	Direction of rotation switch	1		03003030216
217	Schaltergehäuse	Switch housing	1		03003030217
218	Digitale Anzeige	Digital readout	1		03003030218
219	Gehäuse	Housing	1		03003030219
221	Abdeckung	Cover	1		03003030221
222	Zugentlastung	Strain	1		03003030222
Teile ohne Abbildung - Parts without illustration					
170	Halteblock Übertragungsrad	Transmission wheel holding block			03003030170
171	Übertragungsrad	Transmission wheel	1		03003030171
172	Bolzen	Bolt	1		03003030172
173	Befestigungswinkel Geber	Mounting bracket for encoder	1		03003030173
174	Geber Bohrtiefe	Drill depth encoder	1		030030101R1
Komplett-Sätze - Complete sets					
0	Pinole kpl.	Spindle sleeve complete			0300326372CPL
0	Säule kpl.	Column complete			0300326395CPL
0	Riemenscheibe Mitte kpl.	Middle Pulley complete			0300323116CPL
0	Werkzeugsatz in einer Box	Tool box			03003231110
0	Bohrfutterschutz	Drill Chuck guard			03008131201CPL

G D33Pro



Img.8-7: OPTI D33Pro - 1 of 2

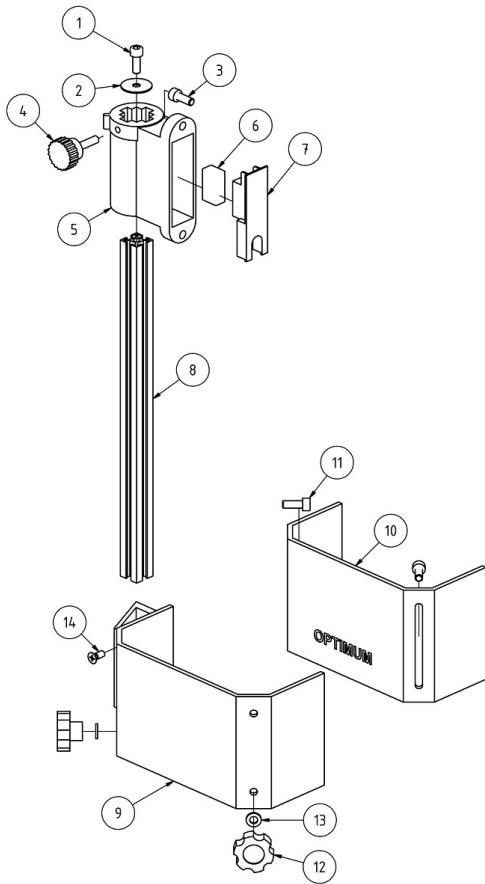
Ersatzteilliste - Parts list - OPTI D33Pro

Pos.	Bezeichnung	Description	Menge Qty.	Grösse Size	Artikelnummer Item no.
1	Keilriemen Spindel	V-belt spindle	1	13 x 750	039V13750
2	Mutter	Nut	1		0300333302
3	Riemenscheibe Spindel	Spindle pulley	1		0300333303
4	Mitnehmer	Driving pin	1		0300333304
5	Sicherungsring	Safety ring	2		0300333305
6	Kugellager	Ball bearing	2	6206-2R	0406206ZZ
7	Distanzbuchse	Bushing	1		0300333307
8	Mutter	Nut	1		0300333308
9	Zahnscheibe	Serrated disc	1		0300333309
10	Unterlegscheibe	Washer	1		
11	Kugellager	Ball bearing	1	6204.2R	0406204R
12	Gehäuse	Housing	1		0300333313D
13	Gehäuse	Housing	1		0300333313U
17	Keilriemen Motor	V-belt motor	1	13 x 860	039V13860
18	Kugellager	Ball bearing	1	6202.2R	0406202R
19	Riemenscheibe Mitte	Middle Pulley	1		0300333319
20	Zentrierstück	Centring piece	1		0300333320
21	Schraube	Screw	1	M 8x12	
22	Riemenscheibe Motor	Motor Pulley	1		0300333322
23	Motor	Motor	1	400V	0300333323
24	Mutter	Nut	4	M 10	
25	Beilegscheibe	Washer	8	10	
26	Schraube	Screw	4	M 10x30	
27	Motorhalteplatte	Motor plate	1		0300333327
28 a	Unterlegscheibe	Washer	2	12	
29	Mutter	Nut	2	M12	
30	Gleitstange rechts	Sliding rod right	1		0300333330
31	Gleitstange links	Sliding rod left	1		0300333331
34	Schraube	Screw	1	M8x16	
35	Exzenter	Eccentric bolt	1		0300323139
36	Bohrkopf	Boring head	1		0300333336
37	Klemmschraube	Clamping screw	2	M10x30	0300333337
38	Hebel	Lever	1		0300333338
42a	Mutter	Nut	1		0300317126
42	Hutmutter	Capped Nut	1		0300317125
43	Rückhofeder mit Gehäuse	Return spring with housing	1		0300333343
44	Stift	Pin	1	6x16	0300333344
45	Stift	Pin	1	25 x 10	0300333345
46	Federsitz	Spring seat	1		0300333346
47	Mutter	Nut	1	M 10	
49	Schraube	Screw	1	M 10x27	0340182
59	Schraube	Screw	2	M10x12	
60	Stift	Pin	2	8x25	
62	Stop-Stift	Stop-pin	1		0300333362
65	Zeiger	Pointer	1		
66	Schaffritzel	Shaft pinion	1		0300333366
67	Stift	Pin	1	5x20	0300333367
68	Skalenring	Scale ring	1		0300333368
69	Klemmschraube	Clamping screw	1		0300813118
70	Bohrtiefenskala	Scale - drilling depth	1		0300333370
72	Aludruckgussgriff	Aluminium casting lever	1		03003333104
72	Passfeder Alugriff	Key aluminium handle	1		03003231105
72	Schraube Alugriff	Screw aluminium handle	1		03003231103
72	Scheibe Alugriff	Washer aluminium handle	1		03003231104
75	Gummiring	Rubber ring	1		0300333375
76	Pinole	Pinole	1		0300333376CPL
77	Kugellager	Ball bearing	1		04051208
78	Kugellager	Ball bearing	1	6208.2R	0406208R
79	Spindel	Spindle	1		0300333379
84	Bohrtisch	Drilling table	1		0300333384
85	Neigungsskala	Scale of inclination	1		0300333385
87	Schraube	Screw	1		0300333387
89	Klemmhebel	Clamping lever	1		0300333389
90	Bohrtischhalter	Support	1		0300333390
91	Antriebsschnecke	Worm drive	1		0300333391
92	Zahnrad	Gear-wheel	1		0300333392
94	0-Skala	0-scale	1		03003333100
95	Stift	Pin	1		0300333395
96	Säulenring	Column ring	1		0300333396
97	Schraube	Screw	1	M6x10	
98	Klemmhebel	Clamping lever	1		0300323188
99	Kurbel	Crank	1		0300333399

D17Pro_D23Pro_D26Pro_D33Pro_parts.fm

Ersatzteilliste - Parts list - OPTI D33Pro					
Pos.	Bezeichnung	Description	Menge Qty.	Grösse Size	Artikelnummer Item no.
100	Schraube	Screw	1	M 6x10	
101	Griff+Welle	Grip+Shaft	1		03003333101
102	Zahnstange	Rack	1		03003333102
103	Säule	Column	1		03003333108
103 a	Säulenhalterung	Column flange	1		
104	Schraube	Screw	1		03003333104
105	Inbusschraube	Socket head wrench	1		03003333105-1
106	Maschinenfuss	Machine base	1		03003333106
119	Not-Halt-Schalter	Emergency Stop switch	1		0460058
123	Lüfter	Fan	1		03003333123
124	Motordeckel	Motor cover	1		03003333124
161-1	Reed Kontakt Keilriemendeckel	Reed contact belt cover	2	PS-3150	0302024192
161-2	Reed Kontakt Keilriemendeckel	Reed contact belt cover	2	PS-3150	0302024192
215	Ein-Aus-Taster	On-Off button	1		03003040215
216	Drehrichtungsschalter	Direction of rotation switch	1		03003040216
217	Digitale Anzeige	Digital readout	1		03003040217
218	Schaltergehäuse	Switch housing	1		03003040218
220	Welle	Shaft	1		03003040220
221	Zahnrad	Shaft	1		03003040221
222	Scheibe	Washer	1		03003040222
223	Potentiometer	Potentiometer	1		03003040223
224	Abdeckung	Cover	1		03003040224
225	Gehäuse	Housing	1		03003010128
226	Abdeckung	Cover	1		03003010131
Teile ohne Abbildung - Parts without illustration					
170	Halteblock Übertragungsrad	Transmission wheel holding block			03003040170
171	Übertragungsrad	Transmission wheel	1		03003040171
172	Bolzen	Bolt	1		03003040172
173	Befestigungswinkel Geber	Mounting bracket for encoder	1		03003040173
174	Geber Bohrtiefe	Drill depth encoder	1		030030101R1
Komplett-Sätze - Complete sets					
0	Pinole kpl.	Pinole complete			0300333376CPL
0	Säule kpl.	Column complete			03003333103CPL
0	Werkzeugsatz in einer Box	Tool set in tool box			03003333110
0	Halter Bohrfutterschutz	Holder Drill chuck guard			03008131201CPL
0	Bohrfutterschutz komplett	Drill chuck guard complete			03003333125

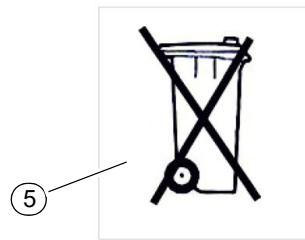
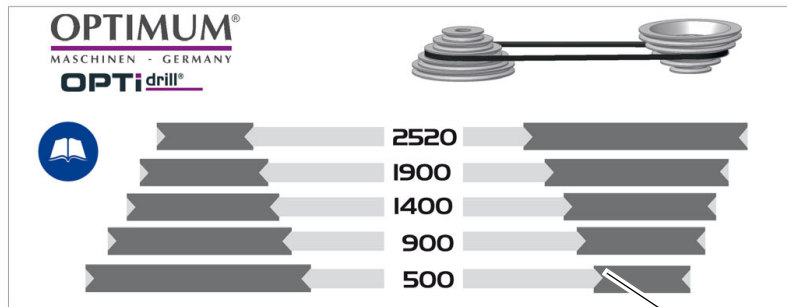
I Bohrfutterschutz - Drill chuck protection



Bohrfutterschutz - Drill chuck protection

Pos.	Bezeichnung	Description	Menge Qty.	Grösse Size	Artikelnummer Item no.
1	Innensechskantschraube	Socket head screw	1	GB 70-85 - M6 x 10	
2	Scheibe	Washer	1		03020333123
3	Innensechskantschraube	Socket head screw	2	GB 70-85 - M6 x 16	
4	Rändelschraube	Knurled screw	1		
5	Halterung	Fixture	1		03008131201CPL
6	Mikroschalter	Microswitch	1		0300301006
7	Platte	Plate	1		03020333128
8	Alu- Profil	Aluminium profile	1		03003171202
9	Bohrfutterschutz A	Drillig chuck safety A	1		03003171209
10	Bohrfutterschutz B	Drillig chuck safety B	1		03003171210
11	Innensechskantschraube	Socket head screw	2	GB 70-85 - M6 x 16	
12	Rändelschraube	Knurled screw	2		03003171212
13	Scheibe	Washer	2	6	03003171213
14	Schraube	Screw	2	M6x16	
0	Halterung kpl.	Holder cpl.	1		03008131201CPL

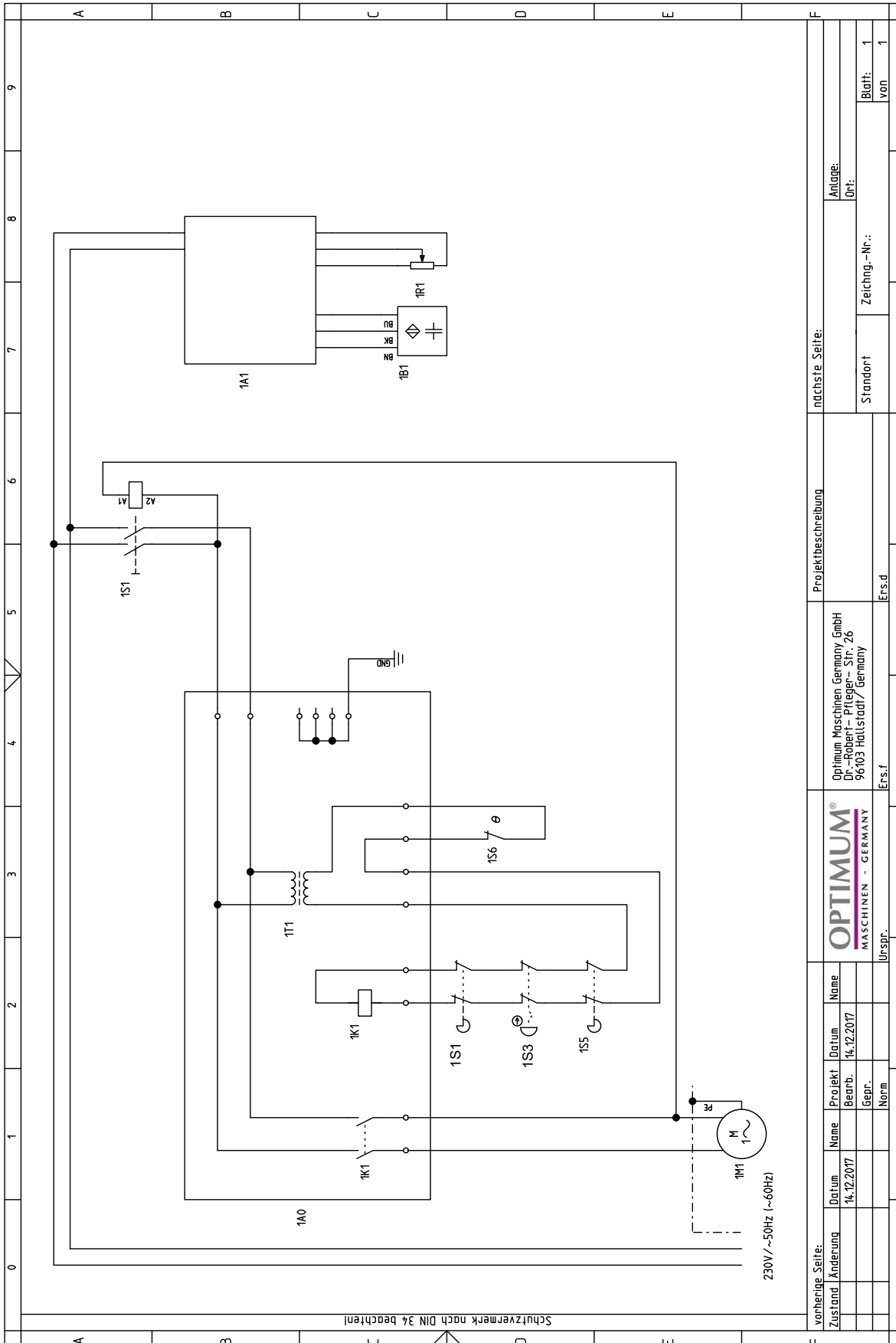
8.5 Maschinenschilder - Machine labels



Maschinenschilder - Machine labels							
Pos.	Bezeichnung	Designation	Menge	D17Pro	D23Pro	D26Pro	D33Pro
			Qty.				
1	Drehzahltafel	Speed table	1	03003171L01	03003231L01	03003263L01	03003333L01
2	Frontlabel	Front lable	1	03003171L02	03003231L02	03003263L02	03003333L02
5	Infotabel	Information lable	1	03003171L05	03003171L05	03003171L05	03003171L05
6	Sicherheitslabel	Safety lable	1	03003171L06	03003171L06	03003171L06	03003171L06
7	Sicherheitslabel	Safety lable	1	03003171L07	03003171L07	03003171L07	03003171L07

D17Pro_D23Pro_D26Pro_D33Pro_parts.fm

8.6 Schaltplan - Wiring diagram - 230V



vorherige Seite:		Projektbeschreibung		nächste Seite:	
Zustand	Datum	Optimum Maschinen Germany GmbH Dr.-Robert-Prüfeger-Str. 26 96103 Hallstadt / Germany		Anlage:	
Änderung	Bearb.	Ers.f		Ort:	
	14.12.2017	Ers.d		Standort	Zeichung-Nr.:
		Urspr.			Blatt: 1
					von 1

D17Pro_D23Pro_D26Pro_D33Pro_parts.fm

Elektrische Ersatzteile - Electrical spare parts							
Pos.	Bezeichnung	Designation	Menge Qty.	D17Pro	D23Pro	D26Pro	D33Pro
				1M1	Spindelmotor 230V	Spindle motor 230V	1
1M1	Spindelmotor 400V	Spindle motor 400V	1	-	0300323323	0300323323	0300333323
1A0	Steuerplatine	Control board	1	030030101A0	030030101A0 (230V only)	-	-
1A1	Digitale Anzeige	Digital readout	1	03003030218	03003030218	03003030218	03003030218
1B1	Drehzahlsensor	Speed sensor	1	030030101B1	030030101B1	030030101B1	030030101B1
1R1	Geber Bohrtiefe (Potentiometer)	Drill depth encoder (Potentiometer)	1	030030101R1	030030101R1	030030101R1	030030101R1
1S3	Not-Halt Schalter	Emergency-stop switch	1	03003171104	0460058	0460058	0460058
1S5	Näherungsschalter	Reed contact	2	0302024192	0302024192	0302024192	0302024192
1T1	Ringkerntrafo 30VA	Toroidal transformer 30VA	1	030030101T1	030030101T1	030030101T1	030030101T1
1S1	Ein-Aus-Taster	On-Off button	1	03003010126	03003015 (230V only)	03003030215	03003030215
1S1	Ein-Aus-Taster	On-Off button	1	-	03003020 (400V only)	-	-
1K1	Motor Schütz	Motor contactor	1	030030101K1	030030151K1	030030101K1	030030101K1
1S6	Thermoschalter Motor	Motor thermal switch	1	030030101S6	030030151S6 (230V only)	030030301S6	030030401S6
1S6	Thermoschalter Motor	Motor thermal switch	1	-	030030201S6 (400V only)	-	-
1S4	Schalter Bohrfutterschutz	Drill chuck protection switch	1	0300301006	0300301006	0300301006	0300301006



9 Anhang

9.1 Urheberrecht

Diese Dokumentation ist urheberrechtlich geschützt. Die dadurch begründeten Rechte, insbesondere die der Übersetzung, des Nachdrucks, der Entnahme von Abbildungen, der Funksendung, der Wiedergabe auf fotomechanischem oder ähnlichem Wege und der Speicherung in Datenverarbeitungsanlagen bleiben, auch bei nur auszugsweiser Verwendung, vorbehalten.

Technische Änderungen jederzeit vorbehalten.

9.2 Terminologie/Glossar

Begriff	Erklärung
Austreiber	Werkzeug zum Lösen des Bohrers oder des Bohrfutters aus der Bohrspindel
Bohrfutter	Bohreraufnahme
Bohrkopf	Oberteil der Bohrmaschine
Bohrpinole	Feststehende Hohlwelle, in der die Bohrspindel läuft
Bohrspindel	Über den Motor angetriebene Welle
Bohrtisch	Auflagefläche, Aufspannfläche
Kegeldorn	Konus des Bohrers oder des Bohrfutters
Pinolenhebel	Handbedienung für den Bohrvorschub
Schnellspannbohrfutter	von Hand festspannbare Bohrreraufnahme
Werkstück	zu bohrendes Teil, zu bearbeitendes Teil
Werkzeug	Bohrer, Kegelsenker, etc.

9.3 Mangelhaftungsansprüche / Garantie

Neben den gesetzlichen Mangelhaftungsansprüchen des Käufers gegenüber dem Verkäufer, gewährt Ihnen der Hersteller des Produktes, die Firma OPTIMUM GmbH, Robert-Pfleger-Straße 26, D-96103 Hallstadt, keine weiteren Garantien, sofern sie nicht hier aufgelistet oder im Rahmen einer einzelnen, vertraglichen Regel zugesagt wurden.

- Die Abwicklung der Haftungs- oder Garantieansprüche erfolgt nach Wahl der Firma OPTIMUM GmbH entweder direkt mit der Firma OPTIMUM GmbH oder aber über einen ihrer Händler.
Defekte Produkte oder deren Bestandteile werden entweder repariert oder gegen fehlerfreie ausgetauscht. Ausgetauschte Produkte oder Bestandteile gehen in unser Eigentum über.
- Voraussetzung für Haftungs- oder Garantieansprüchen ist die Einreichung eines maschinell erstellten Original-Kaufbeleges, aus dem sich das Kaufdatum, der Maschinentyp und gegebenenfalls die Seriennummer ergeben müssen. Ohne Vorlage des Originalkaufbeleges können keine Leistungen erbracht werden.
- Von den Haftungs- oder Garantieansprüchen ausgeschlossen sind Mängel, die aufgrund folgender Umstände entstanden sind:
 - Nutzung des Produkts außerhalb der technischen Möglichkeiten und der



- bestimmungsgemäßen Verwendung, insbesondere bei Überbeanspruchung des Gerätes
- Selbstverschulden durch Fehlbedienung und Missachtung unserer Betriebsanleitung
 - nachlässige oder unrichtige Behandlung und Verwendung ungeeigneter Betriebsmittel
 - nicht autorisierte Modifikationen und Reparaturen
 - ungenügende Einrichtung und Absicherung der Maschine
 - Nichtbeachtung der Installationserfordernisse und Nutzungsbedingungen
 - atmosphärische Entladungen, Überspannungen und Blitzschlag sowie chemische Einflüsse
- Ebenfalls unterliegen nicht den Haftungs- oder Garantieansprüchen:
 - Verschleißteile und Teile, die einem normalen und bestimmungsgemäßen Verschleiß unterliegen, wie beispielsweise Keilriemen, Kugellager, Leuchtmittel, Filter, Dichtungen u.s.w.
 - nicht reproduzierbare Softwarefehler
 - Leistungen, die durch Firma OPTIMUM GmbH oder einer ihrer Erfüllungsgehilfen zur Erfüllung im Rahmen einer zusätzlichen Garantie erbringen, sind weder eine Anerkennung eines Mangels noch eine Anerkennung der Eintrittspflicht. Diese Leistungen hemmen und/oder unterbrechen die Garantiezeit nicht.
 - Gerichtsstand unter Kaufleuten ist Bamberg.
 - Sollte eine der vorstehenden Vereinbarungen ganz oder teilweise unwirksam und/oder nichtig sein, so gilt das als vereinbart, was dem Willen des Garantiegebers am nächsten kommt und ihm Rahmen der durch diesen Vertrag vorgegeben Haftungs- und Garantiegrenzen bleibt.

9.4 Lagerung

ACHTUNG!

Bei falscher und unsachgemäßer Lagerung können elektrische und mechanische Maschinenkomponenten beschädigt und zerstört werden.

Lagern Sie die verpackten oder bereits ausgepackten Teile nur unter den vorgesehenen Umgebungsbedingungen.

Beachten Sie die Anweisungen und Angaben auf der Transportkiste.



- zerbrechliche Waren (Ware erfordert vorsichtiges Handhaben)



- vor Nässe und feuchter Umgebung schützen



- vorgeschriebene Lage der Packkiste (Kennzeichnung der Deckenfläche - Pfeile nach oben)



- maximale Stapelhöhe

Beispiel: nicht stapelbar - über der ersten Packkiste darf keine weitere gestapelt werden.





Fragen Sie bei der Optimum Maschinen Germany GmbH an, falls die Maschine und Zubehörteile länger als drei Monate und unter anderen als den vorgeschriebenen Umgebungsbedingungen gelagert werden müssen.

9.5 Entsorgungshinweis / Wiederverwertungsmöglichkeiten:

Entsorgen Sie ihr Gerät bitte umweltfreundlich, indem Sie Abfälle nicht in die Umwelt sondern fachgerecht entsorgen.

Bitte werfen Sie die Verpackung und später das ausgediente Gerät nicht einfach weg, sondern entsorgen Sie beides gemäß der von Ihrer Stadt-/Gemeindeverwaltung oder vom zuständigen Entsorgungsunternehmen aufgestellten Richtlinien.

9.5.1 Außer Betrieb nehmen

VORSICHT

Ausgediente Geräte sind sofort fachgerecht außer Betrieb zu nehmen, um einen spätem Missbrauch und die Gefährdung der Umwelt oder von Personen zu vermeiden



- Ziehen Sie den Netzstecker.
- Durchtrennen Sie das Anschlusskabel.
- Entfernen Sie alle umweltgefährdende Betriebsstoffe aus dem Alt-Gerät.
- Entnehmen Sie, sofern vorhanden, Batterien und Akkus.
- demontieren Sie die Maschine gegebenenfalls in handhabbare und verwertbare Baugruppen und Bestandteile.
- führen Sie die Maschinenkomponenten und Betriebsstoffe dem dafür vorgesehenen Entsorgungswegen zu.

9.5.2 Entsorgung der Neugeräte-Verpackung

Alle verwendeten Verpackungsmaterialien und Packhilfsmittel der Maschine sind recyclingfähig und müssen grundsätzlich der stofflichen Wiederverwertung zugeführt werden.

Das Verpackungsholz kann einer Entsorgung oder Wiederverwertung zugeführt werden.

Verpackungsbestandteile aus Karton können zerkleinert zur Altpapiersammlung gegeben werden.

Die Folien sind aus Polyethylen (PE) oder die Polsterteile aus Polystyrol (PS). Diese Stoffe können nach Aufarbeitung wiederverwendet werden, wenn Sie an eine Wertstoffsammelstelle oder an das für Sie zuständige Entsorgungsunternehmen weitergegeben werden.

Geben Sie das Verpackungsmaterial nur sortenrein weiter, damit es direkt der Wiederverwendung zugeführt werden kann.

9.5.3 Entsorgung des Altgerätes

INFORMATION

Tragen Sie bitte in Ihrem und im Interesse der Umwelt dafür Sorge, dass alle Bestandteile der Maschine nur über die vorgesehenen und zugelassenen Wege entsorgt werden.



Beachten Sie bitte, dass elektrische Geräte eine Vielzahl wiederverwertbarer Materialien sowie umweltschädliche Komponenten enthalten. Tragen Sie dazu bei, dass diese Bestandteile getrennt und fachgerecht entsorgt werden. Im Zweifelsfall wenden Sie sich bitte an ihre kommunale Abfallentsorgung. Für die Aufbereitung ist gegebenenfalls auf die Hilfe eines spezialisierten Entsorgungsbetriebs zurückzugreifen.



9.5.4 Entsorgung der elektrischen und elektronischen Komponenten

Bitte sorgen Sie für eine fachgerechte, den gesetzlichen Vorschriften entsprechende Entsorgung der Elektrobauteile.

Die Maschine enthält elektrische und elektronische Komponenten und darf nicht als Haushaltsmüll entsorgt werden. Gemäß Europäischer Richtlinie 2011/65/EU über Elektro- und Elektronik-Altgeräte und die Umsetzung in nationales Recht, müssen verbrauchte Elektrowerkzeuge und Elektrische Maschinen getrennt gesammelt und einer umweltgerechten Wiederverwertung zugeführt werden.

Als Maschinenbetreiber sollten Sie Informationen über das autorisierte Sammel- und Entsorgungssystem einholen, das für Sie gültig ist.

Bitte sorgen Sie für eine fachgerechte, den gesetzlichen Vorschriften entsprechende Entsorgung der Batterien und/oder der Akkus. Bitte werfen Sie nur entladene Akkus in die Sammelboxen beim Handel oder den kommunalen Entsorgungsbetrieben.

9.6 Entsorgung über kommunale Sammelstellen

Entsorgung von gebrauchten, elektrischen und elektronischen Geräten (Anzuwenden in den Ländern der Europäischen Union und anderen europäischen Ländern mit einem separaten Sammelsystem für diese Geräte).



Das Symbol auf dem Produkt oder seiner Verpackung weist darauf hin, dass dieses Produkt nicht als normaler Haushaltsabfall zu behandeln ist, sondern an einer Annahmestelle für das Recycling von elektrischen und elektronischen Geräten abgegeben werden muss. Durch Ihren Beitrag zum korrekten Entsorgen dieses Produkts schützen Sie die Umwelt und die Gesundheit Ihrer Mitmenschen. Umwelt und Gesundheit werden durch falsche Entsorgung gefährdet. Materialrecycling hilft den Verbrauch von Rohstoffen zu verringern. Weitere Informationen über das Recycling dieses Produkts erhalten Sie von Ihrer Gemeinde, den kommunalen Entsorgungsbetrieben oder dem Geschäft, in dem Sie das Produkt gekauft haben.

9.7 Änderungsinformationen Betriebsanleitung

Kapitel	Kurzinformation	neue Versionsnummer
parts	Zahnrad Tiefenmessung vor der Pinole zu Zahnrad Tiefenmessung hinter Pinole.	1.0.1
parts	Länge Keilriemen von 735mm zu 750mm für D33Pro	1.0.2
3	Innerbetrieblicher Transport	1.0.3
	Aktualisierung CE	1.0.4
1 ; 2	Maschinenvarianten anstelle von Typschildern ; Nettogewicht D26Pro, D33Pro aktualisiert	1.0.5
2	Nettogewicht D23Pro aktualisiert	1.0.6

9.8 Produktbeobachtung

Wir sind verpflichtet, unsere Produkte auch nach der Auslieferung zu beobachten.

Bitte teilen Sie uns alles mit, was für uns von Interesse ist:

- Veränderte Einstelldaten
- Erfahrungen mit der Bohrmaschine, die für andere Benutzer wichtig sind
- Wiederkehrende Störungen

Optimum Maschinen Germany GmbH
Dr.-Robert-Pfleger-Str. 26



D-96103 Hallstadt

Telefax +49 (0) 951 - 96 555 - 888

E-Mail: info@optimum-maschinen.de

D17Pro_D23Pro_D26Pro_D33Pro_DE_9.fm



EG - Konformitätserklärung

nach Maschinenverordnung 2023/1230 Anhang V Teil A

Der Hersteller / Inverkehrbringer: Optimum Maschinen Germany GmbH
Dr.-Robert-Pfleger-Str. 26
D - 96103 Hallstadt

erklärt hiermit, dass folgendes Produkt

Produktbezeichnung: Bohrmaschine
Typenbezeichnung: D17 Pro | D23 Pro | D26 Pro | D33 Pro
Handelsbezeichnung: OPTIdrill D17 Pro | OPTIdrill D23 Pro
OPTIdrill D26 Pro | OPTIdrill D33 Pro

allen einschlägigen Bestimmungen der oben genannten Maschinenverordnung sowie den weiteren angewandten Richtlinien (nachfolgend) - einschließlich deren zum Zeitpunkt der Erklärung geltenden Änderungen - entspricht.

Beschreibung:

Hand gesteuerte Bohrmaschine

Folgende weitere EU-Richtlinien wurden angewandt:

EMV-Richtlinie 2014/30/EU ; Beschränkung der Verwendung bestimmter gefährlicher Stoffe in Elektro- und Elektronikgeräten 2015/863/EU

Folgende harmonisierte Normen wurden angewandt:

EN 12717: 2009-07 Sicherheit von Werkzeugmaschinen - Bohrmaschinen

EN 60204-1: 2019-06 Sicherheit von Maschinen - Elektrische Ausrüstung von Maschinen - Teil 1: Allgemeine Anforderungen

EN ISO 13849-1: 2016-06 Sicherheit von Maschinen - Sicherheitsbezogene Teile von Steuerungen - Teil 1: Allgemeine Gestaltungsleitsätze

EN ISO 13849-2: 2013-02 Sicherheit von Maschinen - Sicherheitsbezogene Teile von Steuerungen - Teil 2: Validierung

EN ISO 12100: 2011-03 Sicherheit von Maschinen - Allgemeine Gestaltungsleitsätze - Risikobeurteilung und Risikominderung

Name und Anschrift der Person, die bevollmächtigt ist, die technischen Unterlagen zusammenzustellen:

Kilian Stürmer, Tel.: +49 (0) 951 96555 - 800

Kilian Stürmer (Geschäftsführer)
Hallstadt, den 2023-11-07



Index

A

Abmessung	
D17 Pro	18
D23 Pro	19
D26 Pro	20
D33 Pro	21

B

Bedien- und Anzeigeelemente	31
Bedienfeld	32
Bedienung	31
Bestimmungsgemäße Verwendung	7
Bohrfutter	
Ausbau	38
Einbau	37, 38

E

Elektrik	14
Entsorgung	76
Erste Inbetriebnahme	29

F

Fachhändler	48
Fehlanwendung	8

G

Gefahren-Klassifizierung	6
--------------------------	---

I

Inspektion	44
Instandhaltung	43

K

Körperschutzmittel	13
Kundendienst	48
Kundendiensttechniker	48

L

Lieferumfang	23
--------------	----

M

Maschine	
einschalten	37

P

Pflichten	
Bediener	9
Piktogramme	6
Produktbeobachtung	76

Q

Qualifikation des Personals	
Sicherheit	10

S

Schnittgeschwindigkeiten	40
Service Hotline	51
Sicherheit	
bei der Instandhaltung	14
während des Betriebs	13
Sicherheitseinrichtungen	11
Sicherheitshinweise	6
Störungen	49
Stromversorgung	29

T

Technische Daten	16
Transport	23

U

Unfallbericht	14
Urheberrecht	73

W

Warmlaufen der Maschine	29
Warnhinweise	6
Wartung	44
Werkzeug	
Ausbau	38
Einbau	37, 38

Z

Zielgruppe	
private Nutzer	9

